

Getting Started With Your System

Začínáme se systémem

Guide de mise en route

Erste Schritte mit dem System

Τα πρώτα βήματα με το σύστημά σας

Rozpoczęcie pracy z systemem

Начало работы с системой

Procedimientos iniciales con el sistema

Sistem Başlangıç Kılavuzu

תחילת העבודה עם המערכת

Getting Started With Your System

Model AMP01



Notes, Notices, and Cautions



NOTE: A NOTE indicates important information that helps you make better use of your computer.



NOTICE: A NOTICE indicates either potential damage to hardware or loss of data and tells you how to avoid the problem.



CAUTION: A CAUTION indicates a potential for property damage, personal injury, or death.

Information in this document is subject to change without notice.

© 2007 Dell Inc. All rights reserved.

Reproduction in any manner whatsoever without the written permission of Dell Inc. is strictly forbidden.

Trademarks used in this text: *Dell*, the *DELL* logo, *PowerVault*, and *Dell OpenManage* are trademarks of Dell Inc.; *Microsoft*, *Windows*, and *Windows Server* are either registered trademarks or trademarks of Microsoft Corporation in the United States and/or other countries; *SUSE* and *NetWare* are registered trademarks of Novell, Inc., in the United States and other countries; *Red Hat* and *Enterprise Linux* are registered trademarks of Red Hat, Inc.; *Intel* and *Intel XScale* are registered trademarks of Intel Corporation in the U.S. and other countries.

Other trademarks and trade names may be used in this document to refer to either the entities claiming the marks and names or their products. Dell Inc. disclaims any proprietary interest in trademarks and trade names other than its own.

Model AMP01

April 2010

P/N UW791

Rev. A01

System Features

This section describes the major hardware and software features of your system. It also provides information about other documents you may need when setting up your system and how to obtain technical assistance.

Performance Features

- 667-MHz Intel® XScale® processor
- 512-MB high-speed data cache memory

Scalability Features

- Capacity for 15 1-inch, hot-plug, 3.0-Gbps, serial-attached SCSI (SAS) physical disks.
- Support for up to two daisy-chained storage enclosures for a total of 45 physical disks.
- Controller capable of supporting sessions from 32 iSCSI initiators (16 hosts with redundant connections) simultaneously with multiple connections per session. For more information, refer to the *Dell PowerVault MD Systems Support Matrix* at support.dell.com.
- Support for a wide range of servers. (For additional support information, refer to the *Dell PowerVault MD Systems Support Matrix* at support.dell.com).
- Support for both simplex (single controller) and duplex (dual controller) array configurations.

Availability Features

- Up to two active/active RAID controller modules (duplex configuration) for redundant data and system management capability; simplex configuration also available
- Battery backup unit (BBU) to power the RAID controller system memory (cache) for a minimum of 72 hours in case of a power outage
- Redundant hot-plug power supply and cooling modules that are combined for easy serviceability

Manageability and Serviceability Features

- Efficient rack-mount designed storage system
- Hot-pluggable drives
- Four sensors for monitoring ambient temperatures
- Over-temperature shutdown protection capability
- Configuration and monitoring via the MD Storage Manager software

Supported Operating Systems

Your system supports the following operating systems:

- Microsoft® Windows® Storage Server 2003 R2
- Microsoft Windows Server® 2003 R2 Standard and Enterprise Editions
- Microsoft Windows Server 2003 Service Pack 1 (SP1) with patches
- Microsoft Windows Server 2003 Service Pack 2 (SP2)
- Microsoft Windows Server XP Professional SP2 (management station only, no I/O attach)
- Red Hat® Enterprise Linux® V4.0 with Update 4 (AS, ES, WS), 32 bit and 64 bit (2.6 kernel)
- SUSE® Linux Enterprise Server V9.0 service pack 3 with Intel EM64T(2.6 kernel)

For more information, refer to the *Dell PowerVault MD Systems Support Matrix* at support.dell.com.

Other Information You May Need



CAUTION: The Product Information Guide provides important safety and regulatory information. Warranty information may be included within this document or as a separate document.

- The *Rack Installation Instructions* included with your rack solution describes how to install your system into a rack.
- The *Hardware Owner's Manual* provides information about system features and describes how to troubleshoot the system and install or replace system components. This document can be found on the CDs that came with your system or at support.dell.com.

- CDs included with your system provide documentation and tools for installing, configuring, and managing your system.
- The *Dell PowerVault MD Systems Support Matrix* at support.dell.com provides compatibility information, including servers, operating systems, controllers, software, and hardware configurations.
- Updates are sometimes included with the system to describe changes to the system, software, and/or documentation.
 - ✎ **NOTE:** Always check for updates on support.dell.com and read the updates first because they often supersede information in other documents.
- Release notes or readme files may be included to provide current updates to the system or documentation or advanced technical reference material intended for experienced users or technicians.

Obtaining Technical Assistance

If you do not understand a procedure in this guide or if the system does not perform as expected, see your *Hardware Owner's Manual*.

Dell Enterprise Training and Certification is available; see www.dell.com/training for more information. This service may not be offered in all locations.

Installation

 **CAUTION:** Before performing the following procedure, read and follow the safety instructions and important regulatory information in your *Product Information Guide*.

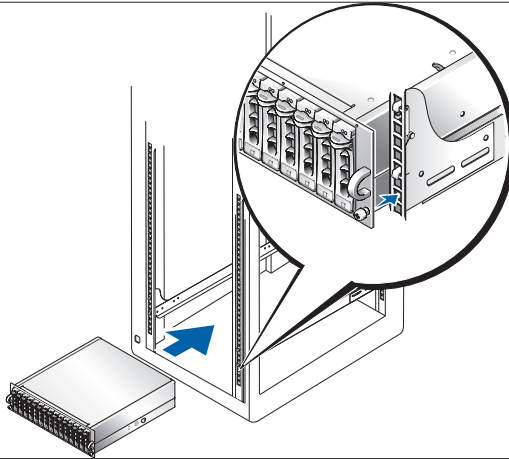
This section describes the steps to set up your system for the first time. For more detailed information, refer to the *Installation Guide* provided on the CDs that came with your system.

Unpack the System

Unpack your system and identify each item. Keep all shipping materials in case you need them later.

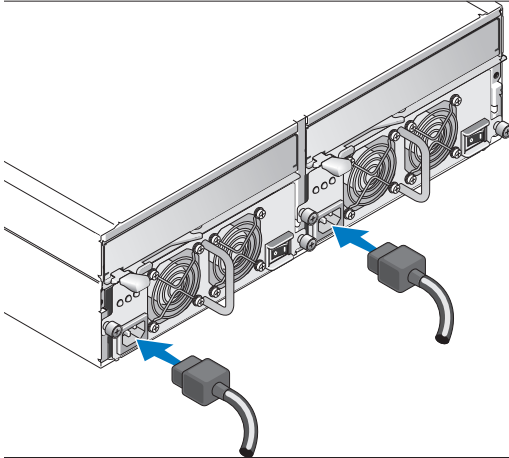
Install the Rails and System in a Rack

Install the rails and system in the rack once you have read the "Safety Instructions" located in the rack installation documentation for your system. See your rack installation documentation for instructions on installing your system in a rack.

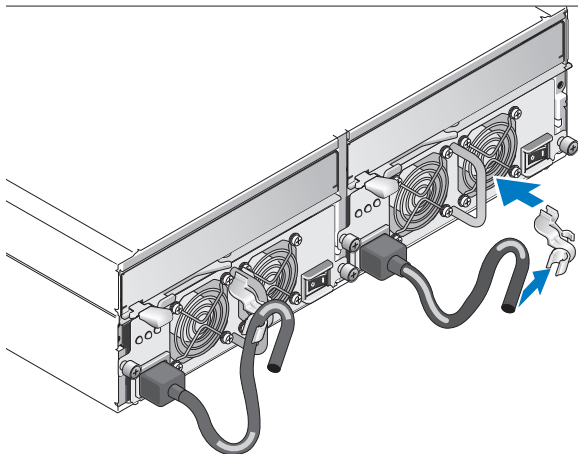


Connect the Power Cables and Power Cord Retention Bracket

Connect both power cables to the power supply/cooling fan modules.



Attach the power cord retention bracket to the power supply loop by affixing the back clasp of the bracket to the top of the loop and the middle clasp to the vertical middle of the loop. Attach the system power cable to the bracket's cable clasp. Repeat the procedure for the second power supply.

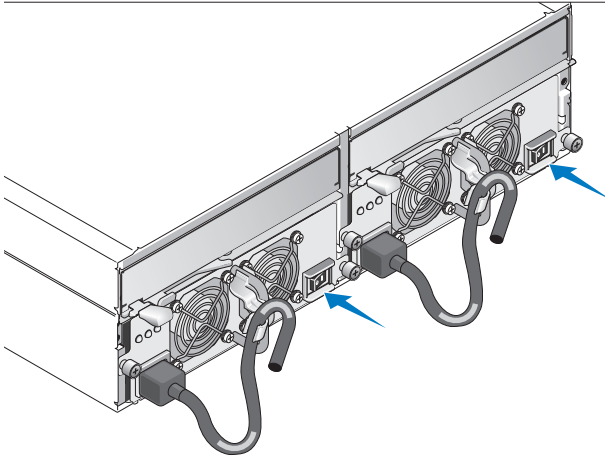


Plug the other end of the power cables into a grounded electrical outlet or a separate power source such as an uninterruptible power supply (UPS) or a power distribution unit (PDU).

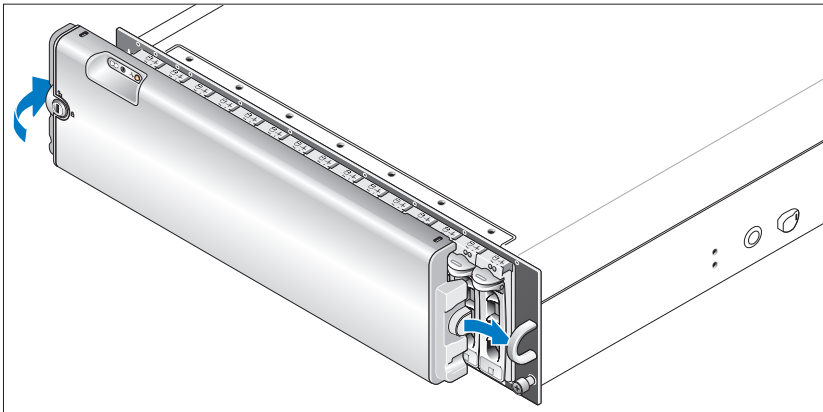
Cable the RAID controller modules according to the instructions provided in the *Hardware Owner's Manual*.

Turn on the System

Turn on the system by turning on both power supply/cooling fan modules.



If you have purchased the optional system bezel, install it after turning on the system. Insert the right edge of the bezel into the right front loop on the system, and then press the left edge of the bezel to the system until the bezel snaps into place.



Specifications

Disks

Physical disks	Up to 15 1-inch-by-3.5-inch SAS hot-plug physical disks (3.0 Gbps). (See your system readme file for supported disk capacities.)
----------------	--

RAID Controller Modules

iSCSI RAID controllers	<ul style="list-style-type: none">• Two hot-pluggable active/active controllers (or one controller in simplex mode)• 512 MB of cache per controller• Simplex or duplex configurations• One temperature sensor per controller
------------------------	---

RAID Controller Back-Panel Connectors

iSCSI ports (per RAID controller)	<ul style="list-style-type: none">• One 100/1000 BASE-T iSCSI Port 0 "In" connector for connecting hosts• One 100/1000 BASE-T iSCSI Port 1 "In" connector for connecting additional hosts
SAS expansion port (per RAID controller)	One 3.0 Gbps SAS Port "Out" connector for expansion to an additional enclosure
Debug connector (per RAID controller)	One 6-pin mini-DIN connector
Management port (per RAID controller)	One 10/100 BASE-T connection for out-of-band management of the enclosure

Backplane Board

Connectors	<ul style="list-style-type: none">• 15 SAS physical-disk connectors• Two power supply/cooling fan module connectors• Two sets of RAID controller connectors (six connectors each controller)• One control panel connector for front LEDs
Sensors	Two temperature sensors

LED Indicators

Front panel	<ul style="list-style-type: none">• One two-color LED indicator for system status• Two single-color LED indicators (one for power; one nonfunctional)
Physical disk carrier	<ul style="list-style-type: none">• One single-color activity LED• One two-color LED status indicator per disk
RAID controller	The following single-color LEDs: <ul style="list-style-type: none">• Battery fault• Cache active• Controller fault• Controller power• Ethernet link• Ethernet activity• SAS Out fault/active• iSCSI In fault (2)• iSCSI In active (2)
Power supply/cooling fan module	Three LED status indicators for power supply status, power supply/fan fault, and AC status

Power Supplies

Wattage	488 W maximum continuous; 550 W peak
Voltage	100–240 V rated (actual 90–264 V)
Frequency	47–63 Hz
Amperage	7.2 A at 100 V, 3.6 A at 200 V

Available Physical Disk Power (Per Slot)

Supported physical-disk power consumption	up to 1.3 A at +12 V up to 1.5 A at +5 V
---	---

Physical

Height	13.11 cm (5.16 in)
Width	44.63 cm (17.57 in)
Depth	48.01 cm (18.9 in)
Weight (maximum configuration)	35.37 kg (78 lb)

Environmental (Enclosure)

NOTE: For additional information about environmental measurements for specific system configurations, see dell.com/environmental_datasheets

Temperature

Operating	10° to 35°C (50° to 95°F)
Storage	–40° to 65°C (–40° to 149°F)

Relative humidity

Operating	5% to 80% (noncondensing)
Storage	5% to 95% (noncondensing)

Altitude

Operating	–16 to 3048 m (–50 to 10,000 ft)
Storage	–16 to 10,600 m (–50 to 35,000 ft)
BTU per hour	1430 (maximum)

Environmental (Battery Backup Unit [BBU])

NOTE: For additional information about environmental measurements for specific system configurations, see dell.com/environmental_datasheets


Maximum input power	<ul style="list-style-type: none">• +12 VDC +/-5% at 1 A• +3.3 VDC +/-5% at 150 mA• Operating temperature range: 5° to 35°C (41° to 95°F)
Regulated output voltage from BBU	<ul style="list-style-type: none">• +2.5 VDC +/-3% at 20 mA to 120 mA• Operating temperature range: 5° to 45°C (41° to 113°F)
Minimum retention time (life expectancy)	72 hours for 512-MB DDR-I DIMM, 2.5 V at 120 mA
Working temperature range (dry bulb)	<ul style="list-style-type: none">• 5° to 35°C (41° to 95°F)• Maximum dry bulb temperature derated by 3.3°C (37.9°F) per 1000 m (3281 ft) above 500 m (1640 ft)
Working relative humidity range	5% to 90% noncondensing
Storage temperature range (dry bulb)	<ul style="list-style-type: none">• -10° to 45°C (14° to 113°F) for 3 months maximum• Maximum dry bulb temperature derated by 3.3°C (37.9°F, guaranteed) per 1000 m (3281 ft) above 500 m (1640 ft)
Transit temperature range (dry bulb)	-20° to 60°C (-4° to 140°F) for 1 week maximum
Storage and transit humidity range	5% to 95% relative humidity
Storage and transit maximum temperature gradient	1°C (33.8°F) per minute to a maximum of 20°C (68°F) per hour
Storage and transit maximum humidity gradient	30% relative humidity per hour


Začínáme se systémem

Model AMP01



Poznámky a upozornění

 **POZNÁMKA:** POZNÁMKA označuje důležitou informaci, s jejíž pomocí lépe využijete svůj počítač.

 **UPOZORNĚNÍ:** UPOZORNĚNÍ poukazuje na možnost poškození hardwaru nebo ztráty dat a poskytuje návod, jak se danému problému vyhnout.

 **POZOR:** Výstraha („POZOR“) poukazuje na riziko poškození majetku, poranění nebo smrtelného úrazu.

Informace obsažené v tomto dokumentu podléhají změnám bez předchozího upozornění.

© 2007 Dell Inc. Všechna práva vyhrazena.

Reprodukce jakýmkoli způsobem bez písemného povolení společnosti Dell Inc. je přísně zakázána.

Obchodní známky použité v tomto textu: *Dell*, logo *DELL*, *PowerVault* a *Dell OpenManage* jsou obchodní známky společnosti Dell Inc.; *Microsoft*, *Windows* a *Windows Server* jsou registrované obchodní známky nebo obchodní známky společnosti Microsoft Corporation ve Spojených státech amerických a/nebo dalších zemích; *SUSE* a *NetWare* jsou registrované obchodní známky společnosti Novell, Inc. ve Spojených státech amerických a dalších zemích; *Red Hat* a *Enterprise Linux* jsou registrované obchodní známky společnosti Red Hat, Inc.; *Intel* a *Intel XScale* jsou registrované obchodní známky společnosti Intel Corporation ve Spojených státech amerických a dalších zemích.

V tomto dokumentu mohou být použity další obchodní známky a názvy odkazující na subjekty, kterým tyto známky či názvy patří, nebo na jejich výrobky. Společnost Dell Inc. se zříká jakýchkoli vlastnických zájmů o jiné než vlastní ochranné známky a obchodní názvy.

Model AMP01

Duben 2010

Č. dílu UW791

Rev. A01

Systémové funkce

V této části jsou popsány hlavní hardwarové a softwarové funkce vašeho systému. Jsou v ní obsaženy i informace o doplňujících dokumentech, které příp. potřebujete při instalaci systému, a informace k odborné pomoci.

Výkon

- 667 MHz Intel® XScale® procesor
- 512 MB vysokorychlostní datové cache paměti

Rozšiřitelnost

- Kapacita pro 15 sériově propojených SCSI (SAS) pevných disků, 1x3,5 palce, hot-plug, 3,0 Gb/s.
- Podpora až dvou zřetězených ukládacích svazků pro celkem 45 pevných disků.
- Řadič podporující až 32 relací iSCSI iniciátorů (16 hostitelů s redundantními spojeními) současně s násobnými spojeními na jednu relaci. Pro více informací nahlédněte do *Dell PowerVault MD Systems Support Matrix* na adrese **support.dell.com**.
- Podpora širokého spektra serverů. (Pro více informací o podporovaných systémech nahlédněte do *Dell PowerVault MD Systems Support Matrix* na adrese **support.dell.com**).
- Podpora simplexní (jeden řadič) i duplexní (duální řadič) konfigurace polí.

Dostupnost

- Až dva aktivní/aktivní moduly RAID řadičů (duplexní konfigurace) umožňující správu záložních dat a systému; simplexní konfigurace rovněž k dispozici.
- Záložní napájecí zdroj pro zajištění napájení paměti systému RAID řadiče (cache) v případě výpadku napětí po dobu min. 72 hodin.
- Záložní hot-plug napájecí zdroj a kombinované chladicí moduly pro snadnou údržbu.

Správa a servis

- Úložný systém v účelně řešené konzolové konstrukci
- Disky vyměnitelné za provozu
- Čtyři senzory pro sledování okolní provozní teploty
- Ochranná funkce vypnutí při přehřátí
- Konfigurace a monitorování prostřednictvím softwaru MD Storage Manager


Podporované operační systémy

Váš systém podporuje následující operační systémy:

- Microsoft® Windows® Storage Server 2003 R2
- Microsoft Windows Server® 2003 R2 Standard a Enterprise Editions
- Microsoft Windows Server 2003 Service Pack 1 (SP1) se záplatami (patches)
- Microsoft Windows Server 2003 Service Pack 2 (SP2)
- Microsoft Windows Server XP Professional SP2 (pouze správč. stanice, bez připojených I/O)
- Red Hat® Enterprise Linux® V4.0 s aktualizací 4 (AS, ES, WS), 32 bit a 64 bit (2.6 kernel)
- SUSE® Linux Enterprise Server V9.0 service pack 3 s Intel EM64T(2.6 kernel)

Pro více informací nahlédněte do *Dell PowerVault MD Systems Support Matrix* na adrese **support.dell.com**.

Další užitečné informace

 **POZOR: Informační příručka produktu obsahuje důležité bezpečnostní a právní informace. Informace o záruce je součástí tohoto dokumentu nebo je přiložena samostatně.**

- *Příručka pro instalaci do stojanu* dodané s vaším stojanovým systémem popisují instalaci vašeho systému do stojanu.
- *Uživatelská příručka k hardwaru* obsahuje informaci o funkcích systému a popisuje řešení problémů se systémem a instalaci nebo výměnu systémových komponent. Tento dokument můžete nalézt na CD nosičích, které byly dodány s vaším systémem, nebo na adrese **support.dell.com**.
- CD nosiče dodané se systémem obsahují dokumentaci a nástroje pro instalaci, konfiguraci a správu vašeho systému.
- Dokument *Dell PowerVault MD Systems Support Matrix* na adrese **support.dell.com** obsahuje informace o kompatibilitě - včetně serverů, operačních systémů, řadičů, softwaru a hardwarových konfigurací.
- S počítačem jsou případně dodány také aktualizace, které popisují změny v počítači, softwaru a/nebo v dokumentaci.
 - **POZNÁMKA:** Vždy nejprve zkontrolujte a pročtěte aktualizace uvedené na adrese **support.dell.com**, protože tyto aktualizace často nahrazují informace v ostatních dokumentech.
- Poznámky a soubory „readme“ mohou být také součástí dodávky a obsahují aktuální aktualizace k systému nebo dokumentaci, příp. rozšířené technické materiály určené zkušeným uživatelům a technikům.

Odborná pomoc

Nerozumíte-li některému z postupů popsanych v této příručce nebo nepracuje-li systém podle očekávání, nahlédněte do *Uživatelské příručky k hardwaru*.

Společnosti Dell rovněž nabízí trénink a certifikaci (Dell Enterprise Training and Certification); pro více informací navštivte **www.dell.com/training**. Tato služba nemusí být nabízena ve všech regionech.

Instalace

⚠ POZOR: Před provedením následujícího postupu si přečtěte a postupujte podle bezpečnostních pokynů a důležitých předpisů uvedených v *Informační příručce produktu*.

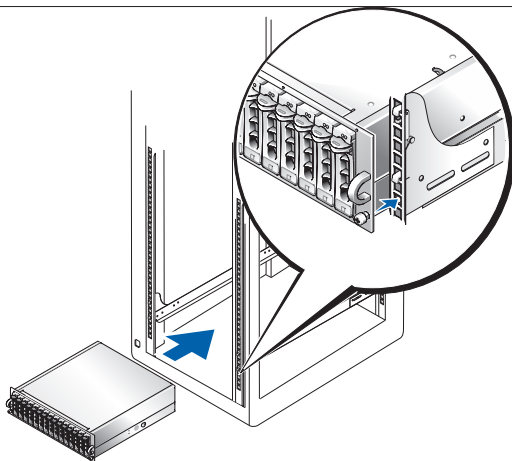
V této části jsou popsány kroky, které je nutné provést při první instalaci vašeho systému. Pro podrobné informace nahlédněte do *Instalační příručky*, kterou najdete na CD nosičích dodaných s vaším systémem.

Rozbalení systému

Rozbalte systém a identifikujte jeho jednotlivé součásti. Veškerý obalový materiál uschovejte pro případ pozdější potřeby.

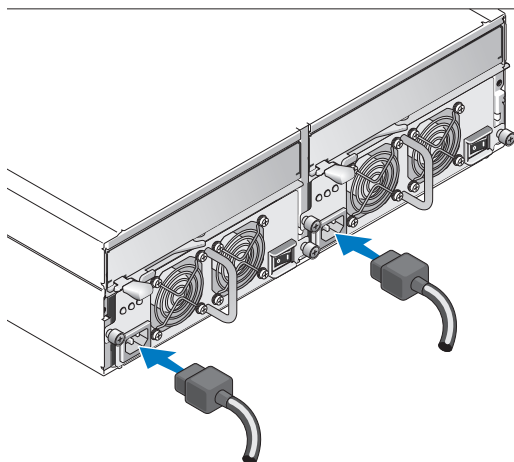
Instalace kolejniček a systému do stojanu

Nejprve si přečtěte „Bezpečnostní pokyny“ uvedené v instalační dokumentaci k systému, potom proveďte instalaci kolejniček a systému do stojanu. Pokyny pro instalaci systému do stojanu naleznete v dokumentaci pro instalování stojanu.

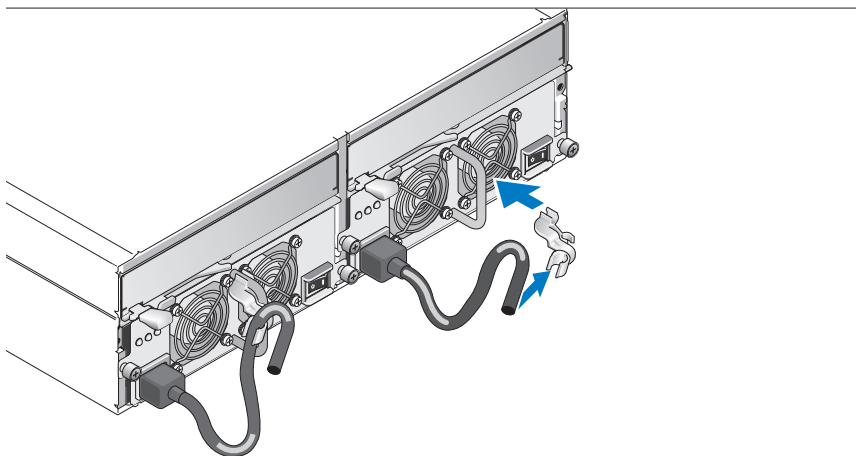


Připojení napájecích kabelů a jejich umístění do retenčních svorek

Připojte oba napájecí kabely ke zdroji napájení a k modulům s chladicími ventilátory.



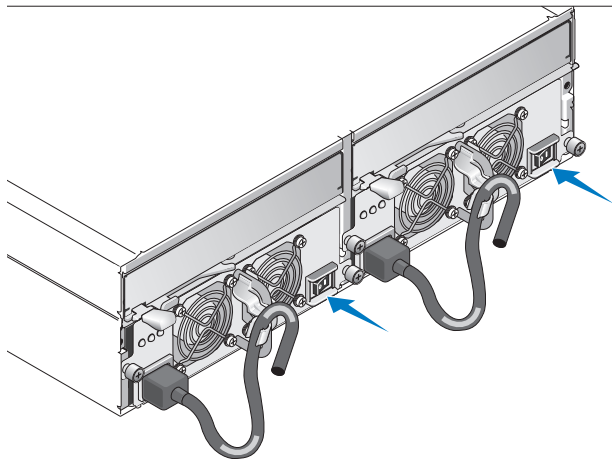
Přípevněte retenční svorku napájecího kabelu k fixačnímu oku tak, že zadní úchyt svorky připevníte k horní části oka a střední úchyt ke svislému středu oka. Připevněte napájecí kabel systému do úchytu kabelové svorky. Celý postup zopakujte u druhého napájecího kabelu.



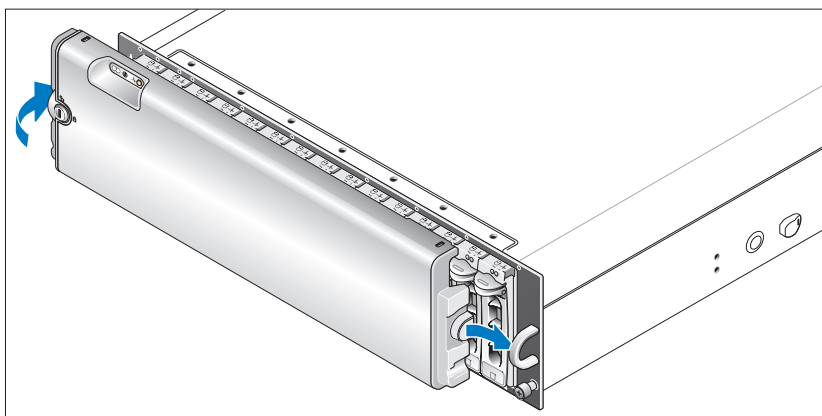
Poté zasuňte druhý konec napájecích kabelů do uzemněné elektrické zásuvky nebo ho připojte k samostatnému zdroji napájení, například k UPS (Uninterruptible Power Supply - zdroj nepřerušitelného napájení) nebo jednotce rozvaděče (PDU). Zapojte kabely modulů RAID řadičů podle pokynů uvedených v *Uživatelské příručce k hardwaru*.

Zapnutí systému

Zapněte systém zapnutím obou napájecích zdrojů/modulů s chladicími ventilátory.



Jestliže jste zakoupili volitelný čelní kryt, nainstalujte jej po zapnutí systému. Zasuňte pravou hranu čelního krytu do oka na pravé straně systému a následně zatlačte levou hranu krytu směrem k systému, až čelní kryt zapadne do své pozice.



Specifikace

Disky

Pevné disky	až 15 SAS pevných disků 1x3,5 palce, hot-plug, 3,0 Gb/s. (Viz soubor „readme“ vašeho systému s výčtem podporovaných diskových kapacit)
-------------	--

Moduly RAID řadičů

iSCSI RAID řadiče	<ul style="list-style-type: none">• dva aktivní/aktivní řadiče vyměnitelné za provozu (nebo jeden řadič v simplexním režimu)• 512 MB cache pro každý řadič• simplexní nebo duplexní konfigurace• jeden teplotní senzor pro každý řadič
-------------------	---

Konektory RAID řadičů na zadním panelu

iSCSI porty (pro každý RAID řadič)	<ul style="list-style-type: none">• jeden 100/1000 BASE-T iSCSI port 0 „In“ konektor pro připojení hostitelů• jeden 100/1000 BASE-T iSCSI port 1 „In“ konektor pro připojení dalších hostitelů
SAS rozšiřovací port (pro každý RAID řadič)	jeden 3,0 Gb/s SAS port „Out“ konektor pro rozšíření o další svazek
Konektor pro ladění (pro každý RAID řadič)	jeden 6-pin mini-DIN konektor
Řídicí port (pro každý RAID řadič)	jedno 10/100 BASE-T připojení pro out-of-band správu svazku

Deska zadní plochy

Konektory	<ul style="list-style-type: none">• 15 konektorů pro SAS pevné disky• dva konektory napájení/modul s chladicími ventilátory• dvě sady konektorů RAID řadičů (šest konektorů pro každý řadič)• jeden konektor ovládacího panelu pro čelní LED indikátory
Senzory	dva teplotní senzory

LED indikátory

Čelní panel	<ul style="list-style-type: none">• jeden dvoubarevný LED indikátor stavu systému• dva jednobarevné LED indikátory (jeden pro napětí, jeden nefunkční)
Nosič pevného disku	<ul style="list-style-type: none">• jeden jednobarevný LED indikátor aktivity• jeden dvoubarevný LED indikátor stavu pro každý disk
RAID řadič	Následující jednobarevné LED indikátory: <ul style="list-style-type: none">• Selhání baterií• Cache aktivní• Selhání řadiče• Napětí řadiče• Ethernet propojení• Ethernet aktivita• SAS Out selhání/aktivní• iSCSI In selhání (2)• iSCSI In aktivní (2)
Zdroj napájení/modul s chladicími ventilátory	tři LED indikátory stavu pro stav napájecího zdroje, selhání napájecího zdroje/ventilátoru a AC stav

Napájení

Wattový výkon	488 W max. průběžný; 550 W špičkový
Napětí	100 - 240 V jmenovité (efektivní 90 - 264 V)
Frekvence	47 - 63 Hz
Proud	7,2 A při 100 V, 3,6 A při 200 V

Spotřeba pevného disku (na slot)

Podporovaná spotřeba pevného disku	až 1,3 A při +12 V až 1,5 A při +5 V
------------------------------------	---

Rozměry

Výška	13,11 cm
Šířka	44,63 cm
Hloubka	48,01 cm
Hmotnost (max. konfigurace)	35,37 kg

Prostředí (svazek)

POZNÁMKA: Další informace o měřených údajích prostředí naleznete pro jednotlivé systémové konfigurace na adrese dell.com/environmental_datasheets.

Teplota

provozní	10 až 35 °C (50 až 95 °F)
skladovací	-40 až 65 °C (-40 až 149 °F)

Relativní vlhkost

provozní	5 % až 80 % (bez kondenzace)
skladovací	5 % až 95 % (bez kondenzace)

Nadmořská výška

provozní	-16 až 3048 m (-50 až 10000 stop)
skladovací	-16 až 10600 m (-50 až 35000 stop)
BTU za hodinu	1430 (maximum)

Prostředí (záložní napájecí zdroj)

POZNÁMKA: Další informace o měřených údajích prostředí naleznete pro jednotlivé systémové konfigurace na adrese dell.com/environmental_datasheets.

Max. příkon	<ul style="list-style-type: none">• +12 VDC +/-5 % při 1 A• +3,3 VDC +/-5 % při 150 mA• Rozsah provozní teploty: 5 až 35 °C (41 až 95 °F)
Regulované výstupní napětí ze zál. zdroje	<ul style="list-style-type: none">• +2,5 VDC +/-3 % při 20 mA až 120 mA• Rozsah provozní teploty: 5 až 45 °C (41 až 113 °F)
Min. retenční čas (předpokládaná životnost)	72 hodin pro 512 MB DDR-I DIMM, 2,5 V při 120 mA
Rozsah pracovní teploty (suchý teploměr)	<ul style="list-style-type: none">• 5 až 35 °C (41 až 95 °F)• Max. teplota se snižuje o 3,3 °C (37,9 °F) na každých 1000 m (3281 stop) nad 500 m n.m. (1640 stop)
Rozsah provozní relativní vlhkosti	5 % až 90 % bez kondenzace
Rozsah skladovací teploty (suchý teploměr)	<ul style="list-style-type: none">• -10 až 45 °C (14 až 113 °F) na max. 3 měsíce• Max. teplota se snižuje o 3,3 °C (37,9 °F, zaruč.) na každých 1000 m (3281 stop) nad 500 m n.m. (1640 stop)
Rozsah přepravní teploty (suchý teploměr)	-20 až 60 °C (-4 až 140 °F) na max. 1 týden
Rozsah skladovací a přepravní vlhkosti vzduchu	5 % až 95 % relativní vlhkost
Max. skladovací a přepravní teplotní gradient	1 °C (33,8 °F) za minutu do max. 20 °C (68 °F) za hodinu
Max. skladovací a přepravní vlhkostní gradient	30 % relativní vlhkosti za hodinu

Guide de mise en route

Modèle AMP01



Remarques, avis et précautions



REMARQUE : Une REMARQUE indique des informations importantes qui peuvent vous aider à mieux utiliser votre ordinateur.



AVIS : Un AVIS vous avertit d'un risque de dommage matériel ou de perte de données et vous indique comment éviter le problème.



PRÉCAUTION : Une PRÉCAUTION indique un risque potentiel d'endommagement du matériel, de blessure corporelle ou de mort.

Les informations contenues dans ce document peuvent être modifiées sans préavis.

© 2007 Dell Inc. Tous droits réservés.

La reproduction de ce document de quelque manière que ce soit sans l'autorisation écrite de Dell Inc. est strictement interdite.

Marques utilisées dans ce document : *Dell*, le logo *DELL*, *PowerVault* et *Dell OpenManage* sont des marques de Dell Inc. ; *Microsoft*, *Windows* et *Windows Server* sont des marques ou des marques déposées de Microsoft Corporation aux États-Unis et/ou dans d'autres pays ; *SUSE* et *NetWare* sont des marques déposées de Novell, Inc. aux États-Unis et dans d'autres pays ; *Red Hat* et *Enterprise Linux* sont des marques déposées de Red Hat, Inc. ; *Intel* et *Intel XScale* sont des marques déposées de Intel Corporation aux États-Unis et dans d'autres pays.

Tous les autres noms de marques et marques commerciales utilisés dans ce document se rapportent aux sociétés propriétaires de ces marques et de ces noms ou à leurs produits. Dell Inc. décline tout intérêt dans l'utilisation des marques déposées et des noms de marques ne lui appartenant pas.

Modèle AMP01

Avril 2010

N/P UW791

Rév. A01

Caractéristiques du système

Cette section décrit les principales caractéristiques du système sur le plan matériel et logiciel. Elle contient également des informations sur les autres documents utiles à la configuration du système et sur l'obtention d'assistance technique.

Performances

- Processeur Intel® XScale® cadencé à 667 MHz.
- Mémoire cache de données à haut débit de 512 Mo.

Évolutivité

- Possibilité d'installer 15 disques physiques SAS (Serial-Attached SCSI) à 3,0 Gbps (disques de 1 pouce enfichables à chaud).
- Prise en charge d'un maximum de deux châssis de stockage reliés en série (soit un total de 45 disques physiques).
- Contrôleur pouvant assurer la prise en charge simultanée des sessions de 32 initiateurs iSCSI (16 systèmes hôtes avec connexions redondantes), avec plusieurs connexions par session. Pour plus d'informations, reportez-vous au document *Dell PowerVault MD Systems Support Matrix* (Matrice de support des systèmes Dell PowerVault MD). Ce guide est disponible sur le site support.dell.com.
- Prise en charge d'une vaste gamme de serveurs. Pour plus d'informations sur le support, reportez-vous au document *Dell PowerVault MD Systems Support Matrix* (Matrice de support des systèmes Dell PowerVault MD). Ce guide est disponible sur le site support.dell.com.
- Prise en charge des baies configurées en simplex (un seul contrôleur) ou en duplex (deux contrôleurs).

Disponibilité

- Jusqu'à deux contrôleurs RAID actif/actif (configuration en duplex) permettant la mise en redondance des données et des fonctions de gestion du système ; configuration en simplex également disponible.
- Unité de batterie de sauvegarde (BBU) permettant d'alimenter la mémoire système du contrôleur RAID (mémoire cache) pendant au moins 72 heures en cas de coupure de courant.
- Blocs d'alimentation et modules de refroidissement redondants et enfichables à chaud, combinés en un seul bloc pour faciliter la maintenance du système.

Facilité de gestion et de maintenance

- Conception optimisée pour un montage en rack.
- Lecteurs enfichables à chaud.
- Quatre capteurs assurant le contrôle des températures ambiantes.
- Fonction de coupure en cas de surchauffe.
- Configuration et contrôle via le logiciel MD Storage Manager.

Systèmes d'exploitation pris en charge

Le système prend en charge les systèmes d'exploitation suivants :

- Microsoft® Windows® Storage Server 2003 R2
- Microsoft Windows Server® 2003 R2 Standard Edition et Enterprise Edition
- Microsoft Windows Server 2003 Service Pack 1 (SP1) avec correctifs
- Microsoft Windows Server 2003 Service Pack 2 (SP2)
- Microsoft Windows Server XP Professionnel SP2 (station de gestion uniquement, sans connexions d'E/S)
- Red Hat® Enterprise Linux® V4.0 avec Update 4 (AS, ES, WS), 32 bits et 64 bits (noyau 2.6)
- SUSE® Linux Enterprise Server V9.0 Service Pack 3 avec Intel EM64T (noyau 2.6)

Pour plus d'informations, reportez-vous au document *Dell PowerVault MD Systems Support Matrix* (Matrice de support des systèmes Dell PowerVault MD). Ce guide est disponible sur le site support.dell.com.

Autres informations utiles



PRÉCAUTION : Le document **Product Information Guide (Guide d'informations sur le produit)** contient d'importantes informations se rapportant à la sécurité et aux réglementations. Les informations sur la garantie se trouvent soit dans ce document, soit à part.

- Le document *Rack Installation Instructions* (Instructions d'installation du rack) fourni avec le rack indique comment procéder à l'installation du système.
- Le document *Hardware Owner's Manual* (Manuel du propriétaire) contient des informations sur les caractéristiques du système, ainsi que des instructions relatives au dépannage et à l'installation ou au remplacement de composants. Il se trouve sur les CD fournis avec le système et sur le site support.dell.com.
- Les CD fournis avec le système contiennent des documents et des outils relatifs à l'installation, la configuration et la gestion du système.
- Le document *Dell PowerVault MD Systems Support Matrix* (Matrice de support des systèmes Dell PowerVault MD) contient des informations de compatibilité sur les serveurs, les systèmes d'exploitation, les contrôleurs, les logiciels et le matériel. Vous pouvez vous le procurer sur le site support.dell.com.
- Des mises à jour sont parfois fournies avec le système. Elles décrivent les modifications apportées au système, aux logiciels ou à la documentation.



REMARQUE : Vérifiez toujours si des mises à jour sont disponibles sur le site support.dell.com et lisez-les en premier, car elles remplacent souvent les informations contenues dans les autres documents.


- Des notes de version ou des fichiers lisez-moi (readme) sont parfois fournis ; ils contiennent des mises à jour apportées au système ou à la documentation, ou des documents de référence technique avancés destinés aux utilisateurs expérimentés ou aux techniciens.

Obtention d'assistance technique

Si vous ne comprenez pas une procédure décrite dans ce guide ou si le système ne réagit pas comme prévu, consultez le document *Hardware Owner's Manual* (Manuel du propriétaire).

Des formations et certifications Dell Enterprise sont disponibles. Pour plus d'informations, consultez le site www.dell.com/training. Ce service n'est disponible que dans certains pays.

Installation

 **PRÉCAUTION : Avant de commencer la procédure suivante, lisez et appliquez les consignes concernant la sécurité et les réglementations, que vous trouverez dans le document Product Information Guide (Guide d'informations sur le produit).**

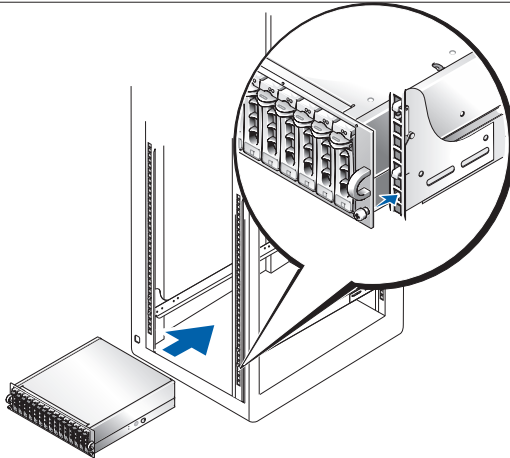
Cette section décrit les étapes à exécuter lors de la configuration initiale du système. Pour obtenir des informations plus détaillées, reportez-vous au document *Installation Guide* (Guide d'installation) fourni sur les CD livrés avec le système.

Déballage du système

Sortez le système de son emballage et identifiez chaque élément. Conservez les matériaux d'emballage au cas où vous en auriez besoin ultérieurement.

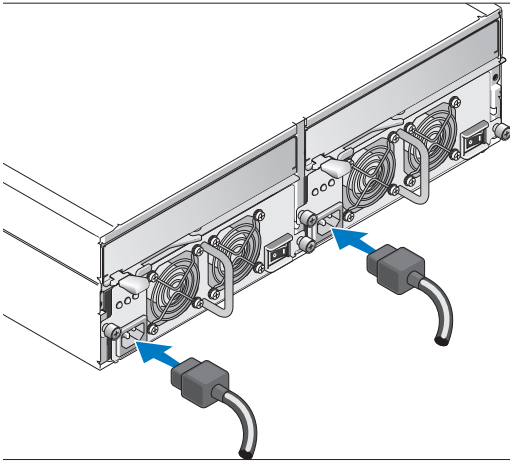
Installation des rails et du système dans un rack

Commencez par lire les consignes de sécurité qui se trouvent dans la documentation d'installation du rack, puis installez les rails et le système dans le rack. Consultez la documentation d'installation du rack pour obtenir les instructions appropriées.

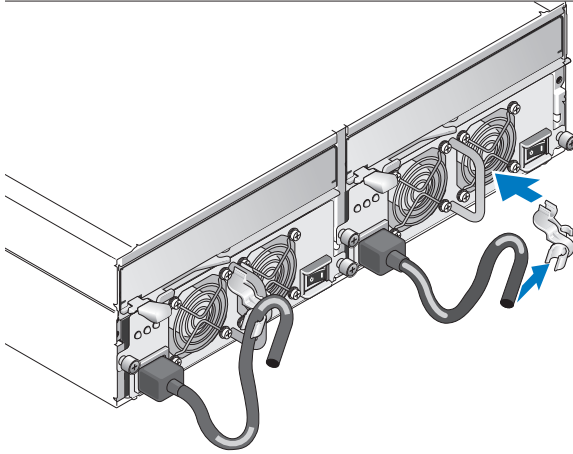


Branchement des câbles d'alimentation et installation des supports

Branchez les deux câbles d'alimentation sur les modules de ventilation/alimentation.



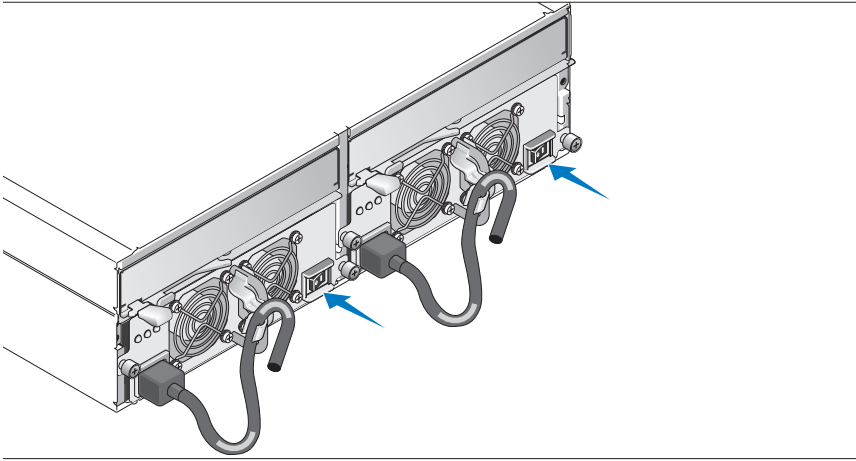
Installez l'un des supports correspondants. Pour ce faire, emboîtez les clips supérieur et intermédiaire du support sur le haut et sur le milieu de la poignée de fixation. Insérez ensuite le câble d'alimentation dans l'attache. Recommencez cette procédure pour le second bloc d'alimentation.



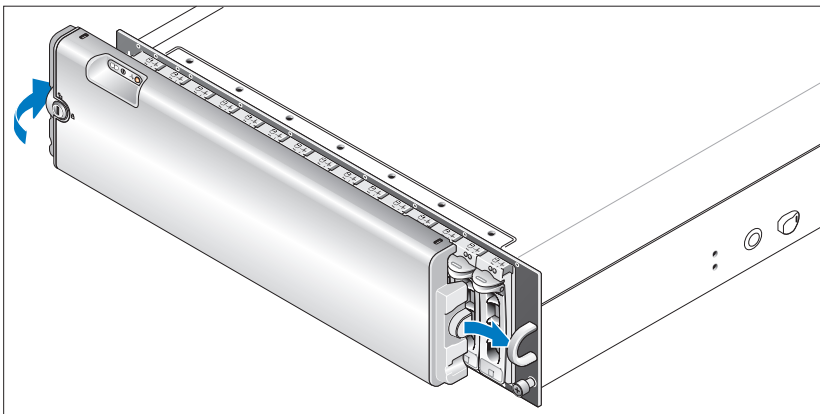
Branchez l'autre extrémité des câbles d'alimentation sur une prise de courant mise à la terre ou sur une source d'alimentation autonome (onduleur ou module PDU). Câblez les contrôleurs RAID en suivant les instructions du guide *Hardware Owner's Manual* (Manuel du propriétaire).

Mise sous tension du système

Mettez le système sous tension en allumant les deux modules de ventilation/alimentation.



Si vous avez acheté le cadre en option, installez-le une fois le système allumé. Pour ce faire, insérez le côté droit du cadre dans la poignée de droite située à l'avant du système, puis appuyez sur le côté gauche du cadre jusqu'à ce qu'il s'emboîte sur le système.



Spécifications

Disques

Disques physiques	Jusqu'à 15 disques physiques SAS enfichables à chaud de 1 x 3,5 pouces (3,0 Gbps). Consultez le fichier Readme pour savoir quelles sont les capacités de disques prises en charge.
-------------------	--

Contrôleurs RAID

Contrôleurs RAID iSCSI	<ul style="list-style-type: none">• Deux contrôleurs actif/actif enfichables à chaud (ou un seul en mode simplex)• 512 Mo de mémoire cache par contrôleur• Configurations en simplex ou en duplex• Un capteur de température par contrôleur
------------------------	--

Connecteurs de contrôleur RAID sur le panneau arrière

Ports iSCSI (pour chaque contrôleur RAID)	<ul style="list-style-type: none">• Un connecteur iSCSI 100/1000 BASE-T (port 0 "In") pour la connexion des systèmes hôtes• Un connecteur iSCSI 100/1000 BASE-T (port 1 "In") pour la connexion de systèmes hôtes supplémentaires
Port d'extension SAS (pour chaque contrôleur RAID)	Un connecteur SAS à 3 Gbps (port "Out") pour l'ajout d'un châssis supplémentaire
Connecteur de débogage (pour chaque contrôleur RAID)	Un connecteur mini-DIN à 6 broches
Port de gestion (pour chaque contrôleur RAID)	Une connexion 10/100 BASE-T pour la gestion hors bande du châssis

Carte de fond de panier

Connecteurs	<ul style="list-style-type: none">• 15 connecteurs pour les disques physiques SAS• Deux connecteurs pour les modules de ventilation/alimentation• Deux groupes de connecteurs pour les contrôleurs RAID (six connecteurs pour chaque contrôleur)• Un connecteur de panneau de commande pour les voyants frontaux
Capteurs	Deux capteurs de température

Voyants

Panneau avant	<ul style="list-style-type: none">• Un voyant d'état du système (bicolore)• Deux voyants monochromes (un voyant d'alimentation et un voyant désactivé)
Support de disque physique	<ul style="list-style-type: none">• Un voyant d'activité monochrome• Un voyant d'état bicolore par disque
Contrôleur RAID	Voyants monochromes : <ul style="list-style-type: none">• Pile défectueuse• Mémoire cache active• Panne du contrôleur• Alimentation du contrôleur• Lien Ethernet• Activité Ethernet• SAS Out en panne/actif• iSCSI In en panne (2)• iSCSI In actif (2)
Module de ventilation/alimentation	Trois voyants d'état (état du bloc d'alimentation, panne du module d'alimentation/ventilation et état de l'alimentation)

Blocs d'alimentation

Puissance	Puissance maximale de 488 W en continu ; puissance de pointe de 550 W
Tension	Nominale : 100-240 V (réelle 90-264 V)
Fréquence	47-63 Hz
Intensité du courant	7,2 A à 100 V ; 3,6 A à 200 V

Alimentation des disques physiques (par logement)

Consommation prise en charge pour les disques physiques	Jusqu'à 1,3 A à +12 V Jusqu'à 1,5 A à +5 V
---	---

Caractéristiques physiques

Hauteur	13,11 cm (5,16 pouces)
Largeur	44,63 cm (17,57 pouces)
Profondeur	48,01 cm (18,9 pouces)
Poids (configuration maximale)	35,37 kg (78 livres)

Environnement (châssis)

REMARQUE : Pour plus d'informations concernant les mesures d'exploitation liées à différentes configurations spécifiques, rendez-vous sur le site dell.com/environmental_datasheets.

Température

En fonctionnement	De 10° à 35° C (50° à 95° F)
Stockage	De -40° à 65° C (-40° à 149° F)

Humidité relative

En fonctionnement	De 5% à 80% (sans condensation)
Stockage	De 5% à 95% (sans condensation)

Altitude

Fonctionnement	De -16 à 3 048 m (-50 à 10 000 pieds)
Stockage	De -16 à 10 600 m (-50 à 35 000 pieds)
BTU/h	1430 (maximum, soit 360,35 kcal/h)

Environnement (unité de batterie de sauvegarde [BBU])

REMARQUE : Pour plus d'informations concernant les mesures d'exploitation liées à différentes configurations spécifiques, rendez-vous sur le site dell.com/environmental_datasheets.

Puissance d'entrée maximale	<ul style="list-style-type: none">• +12 VCC +/-5% à 1 A• +3,3 VCC +/-5% à 150 mA• Température de fonctionnement : de 5° à 35°C (41° à 95°F)
Tension de sortie régulée de la BBU	<ul style="list-style-type: none">• +2,5 VCC +/-3% (20 mA à 120 mA)• Température de fonctionnement : de 5° à 45°C (41° à 113°F)
Délai minimal de rétention	72 heures pour une barrette DIMM DDR-I de 512 Mo (2,5 V à 120 mA)
Température de fonctionnement (environnement sec)	<ul style="list-style-type: none">• De 5° à 35°C (41° à 95°F)• Température maximale réduite de 3,3°C (37,9°F) tous les 1 000 m (3 281 pieds) à partir de 500 m (1 640 pieds)
Taux d'humidité relative de l'environnement de fonctionnement	De 5% à 90% (sans condensation)
Température de stockage (environnement sec)	<ul style="list-style-type: none">• De -10° à 45°C (14° à 113°F) pendant 3 mois maximum• Température maximale réduite de 3,3°C (37,9°F, garanti) tous les 1 000 m (3 281 pieds) à partir de 500 m (1 640 pieds)
Température de transport (environnement sec)	De -20° à 60°C (-4° à 140°F) pendant 1 semaine maximum
Taux d'humidité de l'environnement de stockage et de transport	De 5% à 95% d'humidité relative
Gradient thermique maximal pour le stockage et le transport	De 1°C (33,8°F) par minute jusqu'à un maximum de 20°C (68°F) par heure
Gradient d'humidité maximal pour le stockage et le transport	30% d'humidité relative par heure

Erste Schritte mit dem System

Modell AMP01



Anmerkungen, Hinweise und Vorsichtshinweise



ANMERKUNG: Eine ANMERKUNG macht auf wichtige Informationen aufmerksam, die die Arbeit mit dem Computer erleichtern.



HINWEIS: Ein HINWEIS warnt vor möglichen Beschädigungen der Hardware oder vor Datenverlust und zeigt auf, wie derartige Probleme vermieden werden können.



VORSICHT: Hiermit werden Sie auf eine potentiell gefährliche Situation hingewiesen, die zu Sachschäden, Verletzungen oder zum Tod führen könnte.

Irrtümer und technische Änderungen vorbehalten.

© 2007 Dell Inc. Alle Rechte vorbehalten.

Die Reproduktion dieses Dokuments in jeglicher Form ohne vorherige schriftliche Genehmigung von Dell Inc. ist streng verboten.

In diesem Text verwendete Marken: *Dell*, das *DELL* Logo, *PowerVault* und *Dell OpenManage* sind Marken von Dell Inc.; *Microsoft*, *Windows* und *Windows Server* sind entweder eingetragene Marken oder Marken von Microsoft Corporation in den USA und/oder anderen Ländern; *SUSE* und *NetWare* sind eingetragene Marken von Novell, Inc. in den USA und anderen Ländern; *Red Hat* und *Enterprise Linux* sind eingetragene Marken von Red Hat, Inc.; *Intel* und *Intel XScale* sind eingetragene Marken von Intel Corporation in den USA und anderen Ländern.

Alle anderen in dieser Dokumentation genannten Marken und Handelsbezeichnungen sind Eigentum der jeweiligen Hersteller und Firmen. Dell Inc. erhebt keinen Anspruch auf Marken und Handelsbezeichnungen mit Ausnahme der eigenen.

Modell AMP01

April 2010

Teilnr. UW791

Rev. A01

Systemmerkmale

In diesem Kapitel sind die wesentlichen Hardware- und Softwaremerkmale des Systems beschrieben. Ferner erhalten Sie Informationen über weitere nützliche Dokumente, die zur Einrichtung des Systems benötigt werden. Hier erfahren Sie auch, wie Sie technische Unterstützung erhalten können.

Leistung

- Prozessor Intel® XScale® mit 667 MHz
- 512 MB schneller Cachespeicher

Skalierbarkeit

- Kapazität für 15 physische, seriell verbundene SCSI (SAS)-Festplatten (1 Zoll, hot-plug-fähig, 3,0 Gb/s)
- Unterstützung für bis zu zwei verkettete Speichergehäuse und damit insgesamt 45 physische Laufwerke
- Controller mit Unterstützung für Sitzungen für 32 iSCSI-Initiatoren gleichzeitig (16 Hosts mit redundanten Verbindungen) bei mehreren Verbindungen je Sitzung. Weitere Informationen erhalten Sie in der *Dell PowerVault MD Systems Support Matrix* (Unterstützungsmatrix für Dell PowerVault MD-Systeme) unter support.dell.com.
- Unterstützung für einen weiten Bereich von Servern. (Weitere Informationen hierzu erhalten Sie in der *Dell PowerVault MD Systems Support Matrix* [Unterstützungsmatrix für Dell PowerVault MD-Systeme] unter support.dell.com.)
- Unterstützung für Arraykonfigurationen mit einem Controller (Simplex) und zwei Controllern (Duplex).

Verfügbarkeit

- Bis zu zwei Aktiv/Aktiv-RAID-Controllermodule (Duplexkonfiguration) mit redundanter Daten- und Systemverwaltung; auch Simplexkonfiguration möglich
- Akkumodul (BBU) zur Versorgung des RAID-Controller-Systemspeichers (Cache) für mindestens 72 Stunden bei Stromausfall
- Redundante hot-plug-fähige Netzteil- und Lüftermodule, die zur vereinfachten Wartung kombiniert sind

Verwaltung und Wartung

- Effizientes Speichersystem mit Rackmontage
- Hot-plug-fähige Laufwerke
- Vier Sensoren zur Überwachung von Umgebungstemperaturen
- Schutz durch Übertemperaturabschaltung
- Konfiguration und Überwachung mit der Software MD Storage Manager

Unterstützte Betriebssysteme

Das System unterstützt die folgenden Betriebssysteme:

- Microsoft® Windows® Storage Server 2003 R2
- Microsoft Windows Server® 2003 R2 Standard und Enterprise Edition
- Microsoft Windows Server 2003 Service Pack 1 (SP1) mit Patches
- Microsoft Windows Server 2003 Service Pack 2 (SP2)
- Microsoft Windows Server XP Professional SP2 (nur Management-Station, keine E/A-Anschlussmöglichkeit)
- Red Hat® Enterprise Linux® 4.0 mit Update 4 (AS, ES, WS), 32 Bit und 64 Bit (Kernel 2.6)
- SUSE® Linux Enterprise Server V9.0 Service Pack 3 mit Intel EM64T (Kernel 2.6)

Weitere Informationen erhalten Sie in der *Dell PowerVault MD Systems Support Matrix* (Unterstützungsmatrix für Dell PowerVault MD-Systeme) unter support.dell.com.

Weitere nützliche Informationen



VORSICHT: Das Produktinformationshandbuch enthält wichtige Informationen zu Sicherheits- und Betriebsbestimmungen. Garantiebestimmungen können als separates Dokument beigelegt sein.

- In der zusammen mit der Rack-Lösung gelieferten *Rack Installation Instructions* (Rack-Installationsanleitung) ist beschrieben, wie das System in einem Rack installiert wird.
- Im *Hardware-Benutzerhandbuch* erhalten Sie Informationen über Systemfunktionen, zur Fehlerbehebung am System und zum Installieren oder Austauschen von Systemkomponenten. Dieses Dokument befindet sich auf den zusammen mit dem System gelieferten CDs und kann von support.dell.com heruntergeladen werden.
- Mitgelieferte CDs enthalten Dokumentation und Dienstprogramme zur Installation, Konfiguration und Verwaltung des Systems.
- In der *Dell PowerVault MD Systems Support Matrix* (Unterstützungsmatrix für Dell PowerVault MD-Systeme) unter support.dell.com finden Sie Informationen zur Kompatibilität von Servern, Betriebssystemen, Controllern, Software und Hardwarekonfigurationen.
- Möglicherweise sind auch aktualisierte Dokumente beigelegt, in denen Änderungen am System, an der Software oder an der Dokumentation beschrieben sind.



ANMERKUNG: Wenn auf der Website support.dell.com aktualisierte Dokumente vorliegen, lesen Sie diese immer zuerst, denn frühere Informationen werden damit gegebenenfalls ungültig.

- Möglicherweise sind Versionshinweise oder Infodateien vorhanden – diese enthalten Aktualisierungen zum System nach dem letzten Stand oder zur Dokumentation bzw. detailliertes technisches Referenzmaterial für erfahrene Benutzer oder Techniker.

Technische Unterstützung

Falls Sie einen Vorgang in diesem Handbuch nicht nachvollziehen können oder das System sich nicht wie erwartet verhält, nehmen Sie das *Hardware Owner's Manual* (Hardware-Benutzerhandbuch) zur Hand.

Dell bietet Schulungen und Zertifizierungen für Unternehmen an. Weitere Informationen finden Sie unter www.dell.com/training. Diese Dienstleistungen stehen unter Umständen nicht an allen Standorten zur Verfügung.

Installation

⚠ VORSICHT: Bevor Sie mit dem folgenden Vorgang beginnen, lesen und befolgen Sie die Sicherheitshinweise und die Betriebsbestimmungen im **Product Information Guide (Produktinformationshandbuch)**.

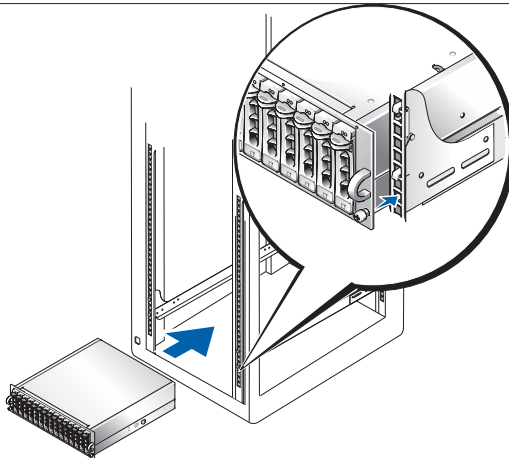
In diesem Abschnitt ist die erstmalige Einrichtung des Systems beschrieben. Ausführliche Informationen erhalten Sie im *Installationshandbuch*, das sich auf den CDs zum System befindet.

Auspacken des Systems

Entnehmen Sie das System der Verpackung und identifizieren Sie die einzelnen Komponenten. Bewahren Sie das Verpackungsmaterial für möglichen späteren Gebrauch auf.

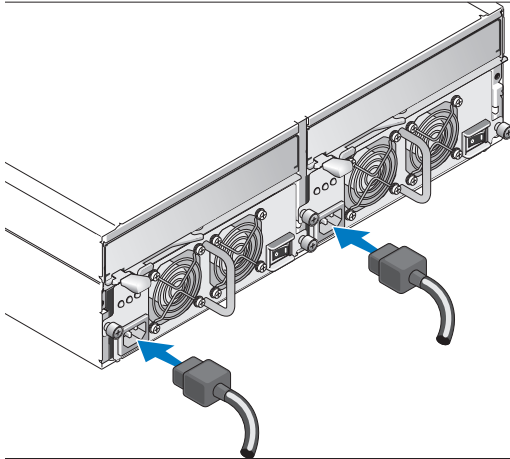
Installation der Schienen und des Systems in einem Rack

Lesen Sie den Abschnitt mit den Sicherheitshinweisen in der Dokumentation zur Rack-Installation für das System, und installieren Sie dann die Schienen und das System im Rack. Wie Sie das System in einem Rack installieren, erfahren Sie in der Dokumentation zur Rack-Installation.

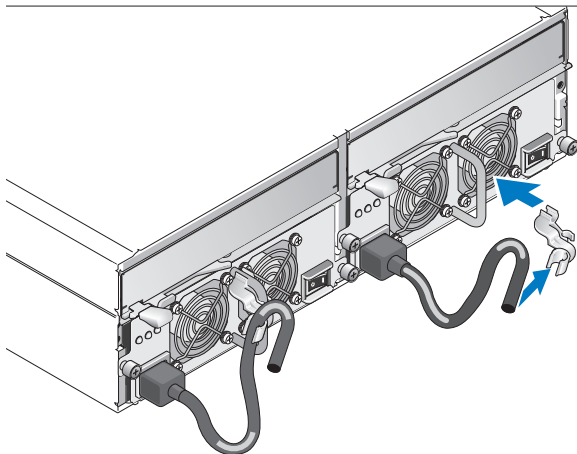


Anschließen der Netzstromkabel und Befestigen der Kabelhalteklammer

Verbinden Sie beide Netzstromkabel mit den Netzteil-/Lüftermodulen.



Befestigen Sie die Halteklammer des Netzstromkabels am Netzteilgriff, indem Sie den hinteren Haken der Klemme an der Oberseite des Griffs fixieren und den mittleren Haken der Klemme am vertikalen Mittelteil des Griffs. Befestigen Sie das Netzstromkabel des Systems an der Kabelklemme. Wiederholen Sie den Vorgang für das zweite Netzteil.

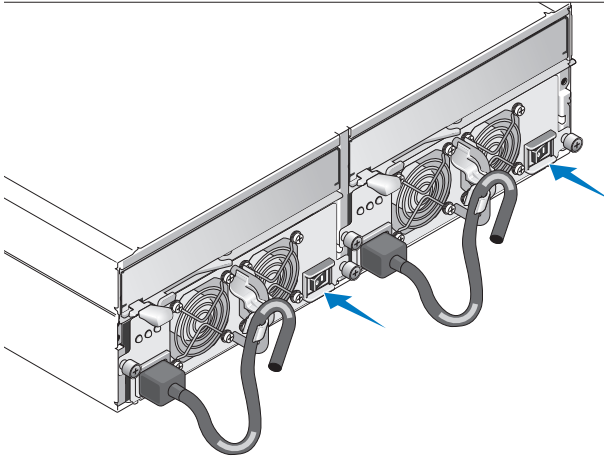


Verbinden Sie das andere Ende der Netzstromkabel jeweils mit einer geerdeten Steckdose oder einer separaten Stromquelle wie etwa einer unterbrechungsfreien Stromversorgung (USV) oder einem Stromverteiler (PDU).

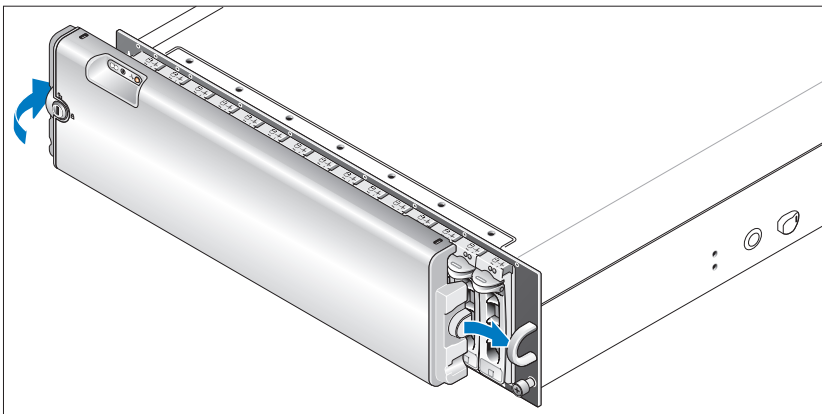
Verkabeln Sie die RAID-Controllermodule nach den Anweisungen im *Hardware-Benutzerhandbuch*.

Einschalten des Systems

Aktivieren Sie die Stromversorgung des Systems, indem Sie beide Netzteil-/Lüftermodule einschalten.



Wenn Sie über eine optionale Frontverkleidung verfügen, bringen Sie sie nach dem Einschalten des Systems an. Setzen Sie die rechte Kante der Frontverkleidung in den Bogen vorn rechts am System ein und drücken Sie dann die linke Seite der Frontverkleidung an, bis diese am System einrastet.



Technische Daten

Laufwerke

Physische Laufwerke	Bis zu 15 physische SAS-Laufwerke (1 Zoll hoch, 3,5 Zoll breit, hot-plug-fähig, 3,0 Gb/s). (Die unterstützten Laufwerkkapazitäten sind in der readme-Datei zum System verzeichnet.)
---------------------	---

RAID-Controllermodule

iSCSI RAID-Controller	<ul style="list-style-type: none">• Zwei hot-plug-fähige Aktiv/Aktiv-Controller (oder ein Controller in Simplex-Betriebsart)• 512 MB Cache je Controller• Simplex- oder Duplexkonfiguration• Ein Temperatursensor je Controller
-----------------------	--

Rückseitige Anschlüsse des RAID-Controllers

iSCSI-Ports (pro RAID-Controller)	<ul style="list-style-type: none">• Ein 100/1000 BASE-T iSCSI Port 0-Eingangsanschluss („In“) zum Verbinden von Hosts• Ein 100/1000 BASE-T iSCSI Port 1-Eingangsanschluss („In“) zum Verbinden von weiteren Hosts
SAS-Erweiterungsanschluss (pro RAID-Controller)	Ein SAS-Ausgangsanschluss („Out“) mit 3,0 Gb/s zur Erweiterung durch ein weiteres Gehäuse
Debug-Anschluss (pro RAID-Controller)	Ein 6-poliger Mini-DIN-Anschluss
Verwaltungsschnittstelle (pro RAID-Controller)	Ein 10/100 BASE-T-Anschluss für Out-of-Band-Verwaltung des Gehäuses

Rückwandplatine

Anschlüsse	<ul style="list-style-type: none">• 15 SAS-Anschlüsse für physische Laufwerke• Zwei Anschlüsse für Netzteil-/ Lüftermodule• Zwei Sätze von RAID-Controlleranschlüssen (sechs Anschlüsse für jeden Controller)• Ein Bedienfeldanschluss für LEDs auf der Vorderseite
Sensoren	Zwei Temperatursensoren

LED-Anzeigen

Vorderes Bedienfeld	<ul style="list-style-type: none">• Eine zweifarbige LED-Anzeige für den Systemstatus• Zwei einfarbige LED-Anzeigen (eine für Stromversorgung, eine ohne Funktion)
Laufwerkträger	<ul style="list-style-type: none">• Eine einfarbige Aktivitäts-LED• Eine zweifarbige LED-Statusanzeige je Laufwerk
RAID-Controller	Folgende einfarbige LED-Anzeigen: <ul style="list-style-type: none">• Akkufehler• Cache aktiv• Controllerfehler• Controllerstromversorgung• Ethernet-Verbindung• Ethernet-Aktivität• SAS-Ausgang Fehler/Aktivität• iSCSI-Eingang Fehler (2)• iSCSI-Eingang Aktivität (2)
Netzteil-/Lüftermodul	Drei LED-Statusanzeigen für Netzteilstatus, Netzteil-/Lüfterfehler und Wechselstromstatus

Netzteile

Leistung	Maximal 488 W im Dauerbetrieb; Spitzenbelastung 550 W
Spannung	100-240 V Nennwert (tatsächlich 90-264 V)
Frequency	47-63 Hz
Stromstärke	7,2 A bei 100 V; 3,6 A bei 200 V

Verfügbare Leistung für physische Laufwerke (je Schacht)

Unterstützte Leistungsaufnahme von physischen Laufwerken	Bis zu 1,3 A bei +12 V Bis zu 1,5 A bei +5 V
--	---

Abmessungen und Gewicht

Höhe	13,11 cm
Breite	44,63 cm
Tiefe	48,01 cm
Gewicht (maximale Konfiguration)	35,37 kg

Betriebsbedingungen (Gehäuse)

ANMERKUNG: Weitere Informationen zu Umgebungsbedingungen für bestimmte Systemkonfigurationen finden Sie unter dell.com/environmental_datasheets.

Temperatur

Betrieb	10° bis 35 °C
Lagerung	-40° bis 65°C

Relative Luftfeuchtigkeit

Betrieb	5 bis 80% (nicht kondensierend)
Lagerung	5 bis 95 % (nicht kondensierend)

Höhe über NN

Betrieb	-16 bis 3048 m
Lagerung	-16 bis 10 600 m
BTU pro Stunde	1430 (maximal)

Umgebungsbedingungen (Akkumodul [BBU])

ANMERKUNG: Weitere Informationen zu Umgebungsbedingungen für bestimmte Systemkonfigurationen finden Sie unter dell.com/environmental_datasheets.

Maximale Eingangsleistung	<ul style="list-style-type: none">• +12 VDC +/-5% bei 1 A• +3,3 VDC +/-5% bei 150 mA• Betriebstemperaturbereich: 5° bis 35 °C
Geregelte Ausgangsspannung vom Akkumodul (BBU)	<ul style="list-style-type: none">• +2,5 VDC +/-3% bei 20 mA bis 120 mA• Betriebstemperaturbereich: 5° bis 45 °C
Mindesthaltezeit (Erwartungswert)	72 Stunden für DDR-I-DIMM mit 512 MB, 2,5 V bei 120 mA
Betriebstemperatur (trocken)	<ul style="list-style-type: none">• 5° bis 35 °C• Maximale Trockentemperatur sinkt um 3,3 °C je 1000 m oberhalb 500 m
Relative Luftfeuchtigkeit bei Betrieb	5% bis 90%, nicht kondensierend
Lagertemperatur (trocken)	<ul style="list-style-type: none">• -10° bis 45 °C, maximal 3 Monate lang• Maximale Trockentemperatur sinkt um 3,3 °C (garantiert) je 1000 m oberhalb 500 m
Transporttemperatur (trocken)	-20° bis 60 °C, maximal eine 1 Woche lang
Luftfeuchtigkeit bei Lagerung und Transport	5% bis 95% relative Luftfeuchtigkeit
Maximaler Temperaturgradient bei Lagerung und Transport	1 °C pro Minute bis maximal 20 °C pro Stunde
Maximaler Luftfeuchtgradient bei Lagerung und Transport	30% relative Luftfeuchtigkeit pro Stunde

Τα πρώτα βήματα με το σύστημά σας

Πρότυπο AMP01



Σημειώσεις, ειδοποιήσεις και προσοχές



ΣΗΜΕΙΩΣΗ: Η ένδειξη ΣΗΜΕΙΩΣΗ υποδεικνύει σημαντικές πληροφορίες που σας βοηθούν να χρησιμοποιήσετε πιο σωστά τον υπολογιστή σας.



ΕΙΔΟΠΟΙΗΣΗ: Η ένδειξη ΕΙΔΟΠΟΙΗΣΗ υποδεικνύει είτε πιθανή βλάβη του υλικού είτε απώλεια δεδομένων και σας πληροφορεί πώς να αποφύγετε το πρόβλημα.



ΠΡΟΣΟΧΗ: Η ένδειξη ΠΡΟΣΟΧΗ υποδεικνύει την πιθανότητα υλικής ζημιάς, προσωπικού τραυματισμού ή θανάτου.

Οι πληροφορίες που περιέχονται στο παρόν έγγραφο ενδέχεται να αλλάξουν χωρίς προηγούμενη ειδοποίηση. © 2007 Dell Inc. Με επιφύλαξη όλων των δικαιωμάτων.

Απαγορεύεται αυστηρώς η αναπαραγωγή με οποιονδήποτε τρόπο χωρίς την έγγραφη άδεια της Dell Inc.

Εμπορικά σήματα που χρησιμοποιούνται σε αυτό το κείμενο: *Dell*, το λογότυπο *DELL*, τα *PowerVault*, και *Dell OpenManage* είναι εμπορικά σήματα της Dell Inc. Τα *Microsoft*, *Windows* και *Windows Server* είναι είτε σήματα κατατεθέντα είτε εμπορικά σήματα της Microsoft Corporation στις Ηνωμένες Πολιτείες και/ή σε άλλες χώρες. Τα *SUSE* και *NetWare* είναι σήματα κατατεθέντα της Novell, Inc. στις Ηνωμένες Πολιτείες και σε άλλες χώρες. Τα *Red Hat* και *Enterprise Linux* είναι σήματα κατατεθέντα της Red Hat, Inc. Τα *Intel* και *Intel XScale* είναι σήματα κατατεθέντα της Intel Corporation στις Ηνωμένες Πολιτείες και σε άλλες χώρες.

Στο παρόν έγγραφο ενδέχεται να χρησιμοποιούνται άλλα εμπορικά σήματα και εμπορικές ονομασίες για αναφορά στις οντότητες που διεκδικούν τα σήματα και τις ονομασίες ή για αναφορά στα προϊόντα τους. Η Dell Inc. αποποιείται οποιοδήποτε πιθανό συμφέρον ιδιοκτησίας από εμπορικά σήματα και εμπορικές ονομασίες εκτός από αυτά που έχει στην κατοχή της.

Πρότυπο AMP01

Απρίλιος 2010

P/N UW791

Αναθ. A01

Χαρακτηριστικά συστήματος

Η ενότητα αυτή περιγράφει τα κύρια χαρακτηριστικά λογισμικού και υλικού του συστήματός σας. Παρέχει επίσης πληροφορίες σχετικά με άλλα έγγραφα που ενδέχεται να χρειαστείτε για τη ρύθμιση του συστήματός σας και σχετικά με τον τρόπο λήψης τεχνικής βοήθειας.

Χαρακτηριστικά απόδοσης

- Ένας επεξεργαστής 667 MHz Intel® XScale®
- Κρυφή μνήμη (cache) 512 MB, υψηλής ταχύτητας

Χαρακτηριστικά προσαρμοστικότητας

- Χωρητικότητα για 15 φυσικές μονάδες δίσκου 1 ίντσας, θερμής σύνδεσης, 3,0 Gbps, σειριακής σύνδεσης SCSI (SAS).
- Υποστήριξη για έως και δύο καλύμματα, αποθηκευμένα με αλυσιδωτή σύνδεση, για 45 φυσικές μονάδες δίσκου στο σύνολο.
- Ελεγκτής με δυνατότητα υποστήριξη περιόδων λειτουργίας από 32 εκκινήτες iSCSI (16 υπολογιστές υπηρεσίας με πλεονάζουσες συνδέσεις) ταυτόχρονα, με πολλαπλές συνδέσεις ανά περίοδο λειτουργίας. Για περισσότερες πληροφορίες, ανατρέξτε στη *Διάταξη υποστήριξης συστημάτων Dell PowerVault MD* στη διεύθυνση support.dell.com.
- Υποστήριξη για μεγάλο εύρος διακομιστών. (Για επιπλέον πληροφορίες υποστήριξης, ανατρέξτε στο *Δίκτυο υποστήριξης συστημάτων Dell PowerVault MD* στη διεύθυνση support.dell.com).
- Υποστήριξη τόσο για διαμορφώσεις απλών διατάξεων (απλός ελεγκτής) όσο και για διαμορφώσεις διπλών διατάξεων (διπλός ελεγκτής).

Χαρακτηριστικά διαθεσιμότητας

- Έως δύο active/active μονάδες ελεγκτή RAID (διπλής διαμόρφωσης) για τη δυνατότητα εφεδρικής διαχείρισης συστήματος και δεδομένων. Είναι διαθέσιμη επίσης και η απλή διαμόρφωση
- Εφεδρική μονάδα μπαταρίας (BBU) για την τροφοδοσία της κρυφής μνήμης (cache) του συστήματος του ελεγκτή RAID επί τουλάχιστον 72 ώρες, σε περίπτωση διακοπής του ρεύματος
- Εφεδρική, θερμής σύνδεσης, παροχή τροφοδοσίας και μονάδες ψύξης που συνδυάζονται για δυνατότητα εύκολης επισκευής

Χαρακτηριστικά δυνατοτήτων διαχείρισης και επισκευής

- Αποτελεσματικό σύστημα αποθήκευσης σχεδιασμένο για τοποθέτηση σε ράφι
- Μονάδες θερμής σύνδεσης
- Τέσσερις αισθητήρες για την παρακολούθηση της θερμοκρασίας του περιβάλλοντος
- Προστατευτική δυνατότητα απενεργοποίησης σε περίπτωση υπέρβασης θερμοκρασίας
- Διαμόρφωση παραμέτρων και παρακολούθηση μέσω του λογισμικού διαχείρισης αποθήκευσης MD

Λειτουργικά συστήματα που υποστηρίζονται

Το σύστημά σας υποστηρίζει τα παρακάτω λειτουργικά συστήματα:

- Microsoft® Windows® Storage Server 2003 R2
- Microsoft Windows Server® 2003 R2, εκδόσεις Standard και Enterprise
- Microsoft Windows Server 2003 Service Pack 1 (SP1) με διορθωτικές εκδόσεις
- Microsoft Windows Server 2003 Service Pack 2 (SP2)
- Microsoft Windows Server XP Professional SP2 (μόνο σταθμός διαχείρισης, χωρίς σύνδεση I/O)
- Red Hat® Enterprise Linux® V4.0 με Update 4 (AS, ES, WS), 32 bit και 64 bit (2.6 kernel)
- SUSE® Linux Enterprise Server V9.0 service pack 3 με Intel EM64T(2.6 kernel)

Για περισσότερες πληροφορίες, ανατρέξτε στη *Διάταξη υποστήριξης συστημάτων Dell PowerVault MD* στη διεύθυνση **support.dell.com**.

Άλλες πληροφορίες που ενδέχεται να χρειαστείτε



ΠΡΟΣΟΧΗ: Ο Οδηγός πληροφοριών προϊόντος παρέχει σημαντικές πληροφορίες για την ασφάλεια και τους ρυθμιστικούς κανόνες. Οι πληροφορίες για την εγγύηση ενδέχεται να συμπεριλαμβάνονται μέσα σε αυτό το έγγραφο ή ως ξεχωριστό έγγραφο.

- Οι Οδηγίες εγκατάστασης σε ράφι που συνοδεύουν τη δική σας λύση για ράφι, περιγράφουν τον τρόπο εγκατάστασης τους συστήματός σας σε ράφι.
- Το *Εγχειρίδιο κατόχου υλικού* παρέχει πληροφορίες σχετικά με τα χαρακτηριστικά του συστήματος και περιγράφει την αντιμετώπιση προβλημάτων του συστήματός σας και την εγκατάσταση ή την αντικατάσταση συστατικών στοιχείων του συστήματος. Το έγγραφο αυτό μπορεί να εντοπιστεί στα CD που συνοδεύουν το σύστημά σας ή στη διεύθυνση **support.dell.com**.
- Τα CD που συνοδεύουν το σύστημά σας παρέχουν τεκμηρίωση και εργαλεία για την εγκατάσταση, τη διαμόρφωση και τη διαχείριση του συστήματός σας.
- Η *Διάταξη υποστήριξης συστημάτων Dell PowerVault MD* στη διεύθυνση **support.dell.com** παρέχει πληροφορίες σχετικά με τη συμβατότητα, όπου συμπεριλαμβάνονται οι συνδυασμοί διακομιστών, λειτουργικών συστημάτων, ελεγκτών, λογισμικού και υλικού.
- Μερικές φορές παρέχονται ενημερωμένες εκδόσεις μαζί με το σύστημα, για να περιγράψουν αλλαγές στο σύστημα, το λογισμικό ή/και την τεκμηρίωση.



ΣΗΜΕΙΩΣΗ: Να ελέγχετε πάντοτε για ενημερωμένες εκδόσεις στην τοποθεσία **support.dell.com** και να διαβάζετε πρώτα τις ενημερωμένες εκδόσεις επειδή πολύ συχνά καθιστούν ξεπερασμένες τις πληροφορίες άλλων εγγράφων.

- Σημειώσεις έκδοσης ή αρχεία Readme (πληροφοριών) ενδέχεται να περιλαμβάνονται για να παρέχουν τις τελευταίες ενημερώσεις για το σύστημα, όπως επίσης τεκμηρίωση ή προχωρημένο υλικό αναφοράς για τεχνικά θέματα που προορίζονται για έμπειρους χρήστες ή τεχνικούς.

Λήψη τεχνικής βοήθειας

Εάν δεν κατανοείτε μια διαδικασία του οδηγού αυτού ή αν το σύστημα δεν λειτουργεί με τον αναμενόμενο τρόπο, ανατρέξτε στο *Εγχειρίδιο κατόχου υλικού*.

Είναι διαθέσιμη η Επιχειρηματική εκπαίδευση και πιστοποίηση της Dell.

Για περισσότερες πληροφορίες, ανατρέξτε στη διεύθυνση **www.dell.com/training**.

Η υπηρεσία αυτή ενδέχεται να μην προσφέρεται σε όλες τις τοποθεσίες.

Εγκατάσταση

⚠ ΠΡΟΣΟΧΗ: Προτού πραγματοποιήσετε την παρακάτω διαδικασία, διαβάστε και ακολουθήστε τις οδηγίες ασφαλείας και τους σημαντικούς ρυθμιστικούς κανόνες στον *Οδηγό πληροφοριών προϊόντος*.

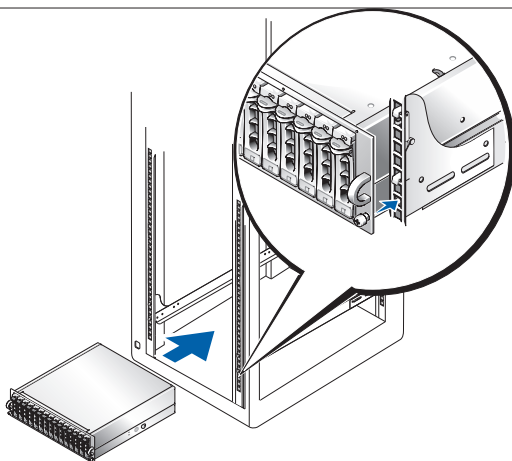
Η ενότητα αυτή περιγράφει τα βήματα για την αρχική ρύθμιση των παραμέτρων του συστήματός σας. Για πιο λεπτομερείς πληροφορίες, ανατρέξτε στον *Οδηγό εγκατάστασης* που παρέχεται στα CD που συνοδεύουν το σύστημά σας.

Άνοιγμα της συσκευασίας του συστήματος

Ανοίξτε τη συσκευασία του συστήματός σας και αναγνωρίστε κάθε αντικείμενο. Φυλάξτε όλα τα υλικά που σας αποστάλθηκαν για την περίπτωση που θα τα χρειαστείτε αργότερα.

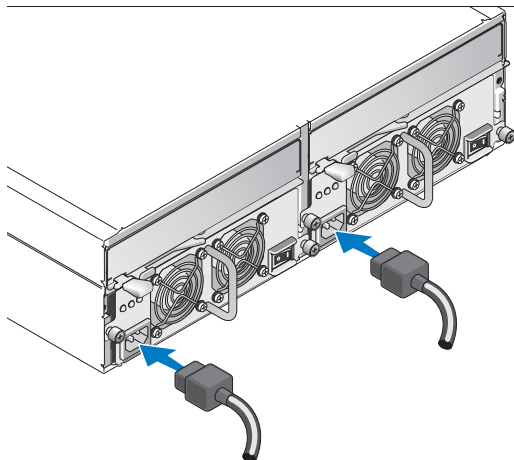
Τοποθέτηση των ραγών και του συστήματος σε ράφι

Τοποθετήστε τις ράγες και το σύστημα σε ράφι αφού ολοκληρώσετε την ανάγνωση των “Οδηγιών ασφαλείας” που βρίσκονται στην τεκμηρίωση εγκατάστασης σε ράφι για το σύστημά σας. Για οδηγίες σχετικά με την εγκατάσταση του συστήματός σας σε ράφι, ανατρέξτε στην τεκμηρίωση εγκατάστασης σε ράφι.

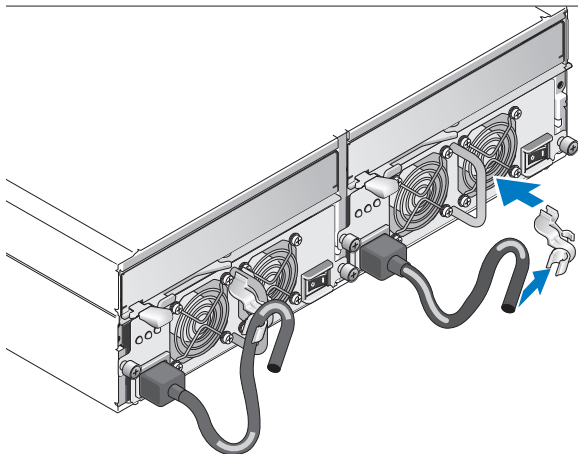


Σύνδεση των καλωδίων τροφοδοσίας και του στηρίγματος συγκράτησης καλωδίου τροφοδοσίας

Συνδέστε και τα δύο καλώδια τροφοδοσίας στις μονάδες παροχής τροφοδοσίας / ανεμιστήρων ψύξης.



Συνδέστε το στηρίγμα συγκράτησης του καλωδίου τροφοδοσίας στο βρόχο της παροχής τροφοδοσίας, προσαρτώντας την πίσω αγκράφα στο επάνω μέρος του βρόχου και τη μεσαία αγκράφα στο κάθετο κέντρο του βρόχου. Συνδέστε το καλώδιο τροφοδοσίας του συστήματος στην αγκράφα του καλωδίου του στηρίγματος. Επαναλάβετε τη διαδικασία για τη δεύτερη παροχή τροφοδοσίας.

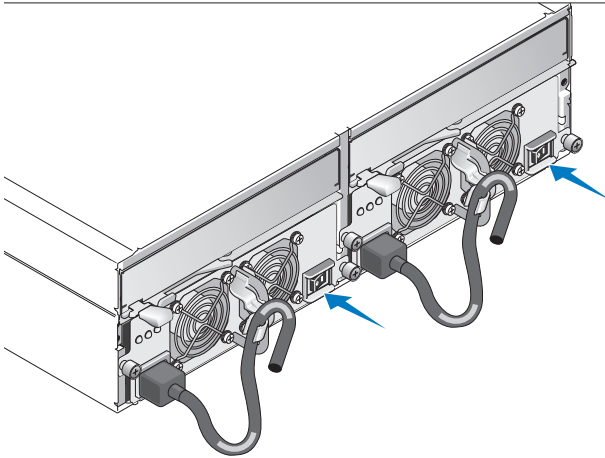


Τοποθετήστε την άλλη άκρη των καλωδίων τροφοδοσίας σε γειωμένη πρίζα ή σε ξεχωριστή πηγή ηλεκτρικού ρεύματος, όπως είναι ένα σύστημα αδιάλειπτης τροφοδοσίας (UPS) ή μια μονάδα διανομής ρεύματος (PDU).

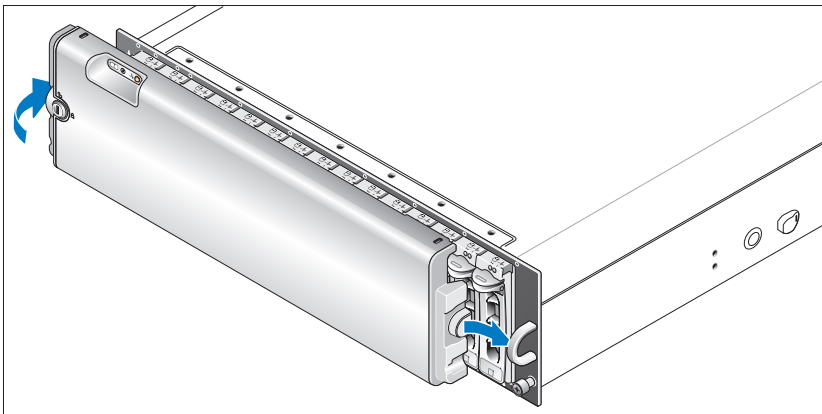
Τοποθετήστε τα καλώδια των μονάδων ελεγκτών RAID σύμφωνα με τις οδηγίες που παρέχονται στο *Εγχειρίδιο κατόχου υλικού*.

Θέση του συστήματος σε λειτουργία

Ενεργοποιήστε το σύστημα ενεργοποιώντας και τις δύο μονάδες τροφοδοσίας / ανεμιστήρων ψύξης.



Εάν έχετε αγοράσει την προαιρετική πρόσοψη μονάδας συστήματος, εγκαταστήστε την αφού θέσετε σε λειτουργία το σύστημα. Τοποθετήστε τη δεξιά πλευρά της πρόσοψης στο δεξί μπροστινό βρόχο του συστήματος και στη συνέχεια, πιέστε την αριστερή πλευρά της πρόσοψης στο σύστημα, μέχρις ότου η πρόσοψη να ασφαλίσει στη θέση της.



Προδιαγραφές

Δίσκοι

Φυσικές μονάδες δίσκου

Έως και 15 φυσικές μονάδες δίσκου 1 έως 3,5 ιντσών, SAS, θερμής σύνδεσης (3,0 Gbps). (Ανατρέξτε στο αρχείο readme του συστήματός σας για τις χωρητικότητες των δίσκων που υποστηρίζονται.)

Μονάδες ελεγκτών RAID

Ελεγκτές RAID iSCSI

- 2 ελεγκτές active/active θερμής σύνδεσης (ή ένας ελεγκτής σε απλό τρόπο λειτουργίας)
- 512 MB κρυφής μνήμης (cache) ανά ελεγκτή
- Απλή ή διπλή διαμόρφωση
- Ένας αισθητήρας θερμοκρασίας ανά ελεγκτή

Συζευκτères πίσω μέρους για τον ελεγκτή RAID

Θύρες iSCSI (ανά ελεγκτή RAID)

- Ένας συζευκτères με θύρα 0 “In” iSCSI 100/1000 BASE-T για σύνδεση υπολογιστών υπηρεσίας
- Ένας συζευκτères με θύρα 1 “In” iSCSI 100/1000 BASE-T για σύνδεση επιπρόσθετων υπολογιστών υπηρεσίας

Θύρα επέκτασης SAS
(ανά ελεγκτή RAID)

Ένας συζευκτères 3,0 Gbps SAS με θύρα “Out” για επέκταση σε πρόσθετο κάλυμμα

Συζευκτères αποσφαλμάτωσης
(ανά ελεγκτή RAID)

Ένας μίνι DIN συζευκτères 6 ακίδων

Θύρα διαχείρισης
(ανά ελεγκτή RAID)

Μία σύνδεση 10/100 BASE-T για εκτός περιοχής διαχείριση του καλύμματος

Πλακέτα βάσης

Συζευκτήρες

- 15 συζευκτήρες φυσικών μονάδων δίσκου SAS
- Δύο συζευκτήρες μονάδων τροφοδοσίας/ ανεμιστήρων ψύξης
- Δύο σετ συζευκτών μονάδων ελεγκτών RAID (έξι συζευκτήρες σε κάθε ελεγκτή)
- Ένας συζευκτήρας πίνακα ελέγχου για τις μπροστινές φωτεινές ενδείξεις LED

Αισθητήρες

Δύο αισθητήρες θερμοκρασίας

Φωτεινές ενδείξεις LED

Μπροστινό πλαίσιο

- Μία δίχρωμη φωτεινή ένδειξη LED για την κατάσταση του συστήματος
- Δύο μονόχρωμες φωτεινές ενδείξεις LED (μία για την τροφοδοσία και μία για μη λειτουργία)

Φορέας φυσικής μονάδας δίσκου

- Μία μονόχρωμη φωτεινή ένδειξη LED για τη δραστηριότητα
- Μία δίχρωμη φωτεινή ένδειξη LED για την κατάσταση για κάθε δίσκο

Ελεγκτής RAID

Οι ακόλουθες μονόχρωμες φωτεινές ενδείξεις LED:

- Σφάλμα μπαταρίας
- Ενεργή κρυφή μνήμη (cache)
- Σφάλμα ελεγκτή
- Τροφοδοσία ελεγκτή
- Σύνδεση Ethernet
- Δραστηριότητα Ethernet
- Σφάλμα εξόδου SAS / ενεργή έξοδος SAS
- Σφάλμα iSCSI In (2)
- Ενεργή iSCSI In (2)

Μονάδα τροφοδοσίας / ανεμιστήρων ψύξης

Τρεις φωτεινές ενδείξεις LED για την κατάσταση της παροχής τροφοδοσίας, για σφάλμα στην παροχή τροφοδοσίας ή στους ανεμιστήρες και για την κατάσταση AC

Παροχές τροφοδοσίας	
Ηλεκτρική ισχύς σε Watt	488 W μέγιστη συνεχόμενη. Κορυφή 550 W
Τάση	100–240 V ονομαστική τιμή (πραγματική τιμή 90–264 V)
Συχνότητα	47–63 Hz
Ένταση ηλεκτρικού ρεύματος	7,2 A στα 100 V, 3,6 A στα 200 V

Διαθέσιμη τροφοδοσία φυσικής μονάδας δίσκου (ανά υποδοχή)	
Υποστηριζόμενη ηλεκτρική κατανάλωση για τη φυσική μονάδα δίσκου	έως και 1,3 A στα +12 V έως και 1,5 A στα +5 V

Φυσικά χαρακτηριστικά	
Ύψος	13,11 εκ. (5,16 ίντσες)
Μήκος	44,63 εκ. (17,57 ίντσες)
Πλάτος	48,01 εκ. (18,9 ίντσες)
Βάρος (μέγιστη διαμόρφωση)	35,37 κιλά (78 λίβρες)

Χαρακτηριστικά περιβάλλοντος (Κάλυμμα)

ΣΗΜΕΙΩΣΗ: Για επιπλέον πληροφορίες σχετικά με τις περιβαλλοντικές μετρήσεις για συγκεκριμένες διαμορφώσεις συστήματος, επισκεφτείτε τη διεύθυνση dell.com/environmental_datasheets

Θερμοκρασία

Λειτουργίας	10° έως 35°C (50° έως 95°F)
Αποθήκευσης	-40° έως 65°C (-40° έως 149°F)

Σχετική υγρασία

Λειτουργίας	5% έως 80% (χωρίς συμπύκνωση)
Αποθήκευσης	5% έως 95% (χωρίς συμπύκνωση)

Υψόμετρο

Λειτουργίας	-16 έως 3.048 μέτρα (-50 έως 10.000 πόδια)
Αποθήκευσης	-16 έως 10.600 μέτρα (-50 έως 35.000 πόδια)

BTU ανά ώρα	1430 (μέγιστο)
-------------	----------------

Χαρακτηριστικά περιβάλλοντος (Εφεδρική μονάδα μπαταρίας [BBU])

ΣΗΜΕΙΩΣΗ: Για επιπλέον πληροφορίες σχετικά με τις περιβαλλοντικές μετρήσεις για συγκεκριμένες διαμορφώσεις συστήματος, επισκεφτείτε τη διεύθυνση dell.com/environmental_datasheets

Μέγιστη τροφοδοσία εισόδου	<ul style="list-style-type: none">• +12 V DC +/-5% σε 1 A• +3,3 V DC +/-5% σε 150 mA• Εύρος θερμοκρασιών λειτουργίας: 5° έως 35°C (41° έως 95°F)
Ρυθμισμένη τάση εξόδου από την εφεδρική μονάδα μπαταρίας	<ul style="list-style-type: none">• +2,5 V DC +/-3% σε 20 mA έως 120 mA• Εύρος θερμοκρασιών λειτουργίας: 5° έως 45°C (41° έως 113°F)
Ελάχιστος χρόνος διατήρησης (αναμενόμενη διάρκεια ζωής)	72 ώρες για 512 MB DDR-I DIMM, 2,5 V σε 120 mA
Εύρος θερμοκρασιών λειτουργίας (μέτρηση με ξηρό θερμομέτρο)	<ul style="list-style-type: none">• 5° έως 35°C (41° έως 95°F)• Μέγιστη θερμοκρασία ξηρού θερμομέτρου μειωμένη ονομαστικά κατά 3,3°C (37,9°F) ανά 1.000 μέτρα (3.281 πόδια) πάνω από τα 500 μέτρα (1.640 πόδια)
Εύρος τιμών για τη σχετική υγρασία λειτουργίας	5% έως 90% χωρίς συμπύκνωση
Εύρος θερμοκρασιών αποθήκευσης (μέτρηση με ξηρό θερμομέτρο)	<ul style="list-style-type: none">• -10° έως 45°C (14° έως 113°F) για μέγιστο διάστημα 3 μηνών• Μέγιστη θερμοκρασία ξηρού θερμομέτρου μειωμένη ονομαστικά κατά 3,3°C (37,9°F, εγγυημένα) ανά 1.000 μέτρα (3.281 πόδια) πάνω από τα 500 μέτρα (1.640 πόδια)
Εύρος θερμοκρασιών κατά τη μεταφορά (μέτρηση με ξηρό θερμομέτρο)	-20° έως 60°C (-4° έως 140°F) για μέγιστο διάστημα 1 εβδομάδας
Εύρος τιμών για τη σχετική υγρασία κατά την αποθήκευση και τη μεταφορά	Σχετική υγρασία 5% έως 95%
Μέγιστη βαθμίδα θερμοκρασίας κατά την αποθήκευση και τη μεταφορά	1°C (33,8°F) ανά λεπτό έως τη μέγιστη τιμή των 20°C (68°F) ανά ώρα
Μέγιστη βαθμίδα υγρασίας κατά την αποθήκευση και τη μεταφορά	Σχετική υγρασία 30% ανά ώρα

Rozpoczęcie pracy z systemem

Model AMP01



Uwagi, ostrzeżenia i przestrogi



UWAGA: UWAGA oznacza ważną informację pozwalającą na lepsze wykorzystanie możliwości komputera.



OSTRZEŻENIE: OSTRZEŻENIE wskazuje na możliwość uszkodzenia sprzętu lub utraty danych i informuje o sposobie uniknięcia problemu.



PRZESTROGA: PRZESTROGA wskazuje na możliwość wystąpienia szkody materialnej oraz potencjalne niebezpieczeństwo obrażeń ciała lub śmierci.

Informacje zawarte w tym dokumencie mogą ulec zmianie bez uprzedzenia.

© 2007 Dell Inc. Wszelkie prawa zastrzeżone.

Zabrania się powielania w jakiegokolwiek postaci bez pisemnej zgody firmy Dell Inc.

Znaki towarowe użyte w tym tekście: *Dell*, logo *DELL*, *PowerVault*, i *Dell OpenManage* są znakami towarowymi firmy Dell Inc.; *Microsoft*, *Windows* i *Windows Server* są zastrzeżonymi znakami lub znakami towarowymi firmy Microsoft Corporation w Stanach Zjednoczonych i/lub innych krajach; *SUSE* i *NetWare* są zastrzeżonymi znakami towarowymi firmy Novell, Inc. w Stanach Zjednoczonych i innych krajach; *Red Hat* i *Enterprise Linux* są zastrzeżonymi znakami towarowymi Red Hat, Inc.; *Intel* i *Intel XScale* są zastrzeżonymi znakami towarowymi firmy Intel Corporation w Stanach Zjednoczonych i innych krajach.

W tym dokumencie mogą być także użyte inne znaki towarowe i nazwy handlowe w odniesieniu do podmiotów posiadających prawa do znaków i nazw lub ich produktów. Firma Dell Inc. nie rości sobie praw własności do jakichkolwiek znaków towarowych i nazw handlowych, których nie jest właścicielem.

Model AMP01

Kwiecień 2010

Nr ref. UW791

Wersja. A01

Funkcje systemu

Ta sekcja opisuje najważniejsze cechy sprzętu i oprogramowania wchodzącego w skład systemu. Dostarcza ona również informacji o innych dokumentach niezbędnych podczas konfiguracji systemu oraz informuje o sposobie uzyskania pomocy technicznej.

Dane dot. wydajności

- Procesor Intel® XScale® 667 Hz
- 512 MB pamięci podręcznej z szybkim dostępem do danych

Skalowalność

- Pojemność pozwalająca na zamontowanie 15 1-calowych dysków twardych, 3,0 Gbps, podłączanych szeregowo przez SCSI (SAS), z możliwością podłączenia w trakcie pracy systemu.
- Obsługa do trzech połączonych łańcuchowo obudów systemu przechowywania danych mogących pomieścić łącznie 45 dysków twardych.
- Kontroler zdolny do obsługi sesji z 32 inicjatorami iSCSI (16 hostami z nadmiarowymi połączeniami) równocześnie. W celu uzyskania bardziej szczegółowych informacji proszę przeczytać *Dell PowerVault MD Systems Support Matrix* na stronie support.dell.com.
- Wsparcie różnorodnych serwerów. (Dodatkowe informacje dotyczące wsparcia znajdują się na stronie support.dell.com w artykule *Dell PowerVault MD Systems Support Matrix*).
- Wsparcie dla pojedynczej i podwójnej konfiguracji macierzy (kontroler pojedynczy i podwójny).

Dostępność

- Do dwóch aktywnych modułów kontrolera RAID (konfiguracja podwójna) do zarządzania nadmiarowymi danymi i systemem; dostępna także opcja pojedynczej konfiguracji.
- Zapasowy zasilacz (BBU) gwarantujący zasilanie pamięci systemu (cache) kontrolera RAID w przypadku przerwy w dostawie energii na minimum 72 godziny.
- Nadmiarowy zasilacz do podłączania urządzeń podczas pracy systemu i moduły chłodzenia umożliwiające łatwą obsługę systemu.

Możliwość obsługi i serwisowania

- System przechowywania danych do zamontowania na stabilnym stelażu
- Dyski podłączane podczas pracy systemu
- Cztery czujniki do monitorowania temperatury otoczenia
- Funkcja wyłączania systemu w przypadku przekroczenia dopuszczalnej temperatury
- Konfiguracja i monitorowanie za pomocą oprogramowania MD Storage Manager

Obsługiwane systemy operacyjne

Na tym komputerze możliwe jest zainstalowanie następujących systemów operacyjnych:

- Microsoft® Windows® Storage Server 2003 R2
- Microsoft Windows Server® 2003 R2 Standard/Enterprise Edition (wersja standardowa i dla firm)
- Microsoft Windows Server 2003 Service Pack 1 (SP1) z poprawkami
- Microsoft Windows Server 2003 Service Pack 2 (SP2)
- Microsoft Windows Server XP Professional SP2 (tylko stacja do administrowania, bez możliwości podłączenia urządzeń zewnętrznych)
- Red Hat® Enterprise Linux® V4.0 z aktualizacją 4 (AS, ES, WS), 32 bity i 64 bity (jądro 2.6)
- SUSE® Linux Enterprise Server V9.0 service pack 3 z Intel EM64T(jądro 2.6)

W celu uzyskania dodatkowych informacji proszę przeczytać *Dell PowerVault MD Systems Support Matrix* na stronie **support.dell.com**.

Inne przydatne informacje



PRZESTROGA: *Przewodnik z informacjami o produkcie zawiera ważne wskazówki dotyczące bezpieczeństwa oraz przepisy prawne. Informacje dotyczące gwarancji mogą być zamieszczone w tym dokumencie lub dostarczone jako oddzielny dokument.*

- *Instrukcja instalacji stelażu* dostarczona wraz ze stelażem opisuje sposób instalacji systemu w stelażu.
- *Podręcznik użytkownika sprzętu* zawiera informacje o funkcjach systemu i opis sposobów rozwiązywania problemów zaistniałych podczas użytkowania systemu, a także instrukcje dotyczące instalacji lub wymiany elementów systemu. Ten dokument można znaleźć na płycie CD dostarczonej wraz z systemem lub na stronie internetowej **support.dell.com**.
- Płyta CD dołączona do systemu zawiera dokumentację i narzędzia do instalacji i konfiguracji systemu oraz jego obsługi.
- *Dell PowerVault MD Systems Support Matrix* na stronie **support.dell.com** zawiera informacje o kompatybilności, łącznie z danymi o konfiguracji serwerów, systemów operacyjnych, oprogramowania i sprzętu.
- Czasem wraz z systemem dostarczane są aktualizacje, opisujące zmiany w oprogramowaniu systemowym i/lub dokumentacji.



UWAGA: Należy zawsze sprawdzać, czy pojawiły się nowe aktualizacje na stronie **support.dell.com** i czytać informacje o aktualizacjach, ponieważ często pojawiają się one tam wcześniej niż w innych dokumentach.

- Dane o wersji lub pliki readme mogą być dołączone do systemu w celu dostarczenia informacji o bieżących uaktualnieniach systemu, dokumentacji lub zaawansowanych technicznie materiałów referencyjnych, przeznaczonych dla doświadczonych użytkowników lub personelu technicznego.

Uzyskiwanie pomocy technicznej

Jeżeli nie rozumieją Państwo procedur opisanych w tym podręczniku lub jeśli system nie działa zgodnie z oczekiwaniami, proszę się zapoznać z *Podręcznikiem użytkownika sprzętu*.

Dostępne są również szkolenia i certyfikaty firmy Dell; proszę odwiedzić stronę internetową **www.dell.com/training** w celu uzyskania dalszych informacji.

Ta usługa może nie być dostępna we wszystkich lokalizacjach.

Instalacja

⚠ PRZESTROGA: Przed wykonaniem poniższej procedury należy przeczytać instrukcje dotyczące bezpieczeństwa oraz ważne informacje prawne zamieszczone w *Przewodniku z informacjami o produkcie* i zastosować się do nich.

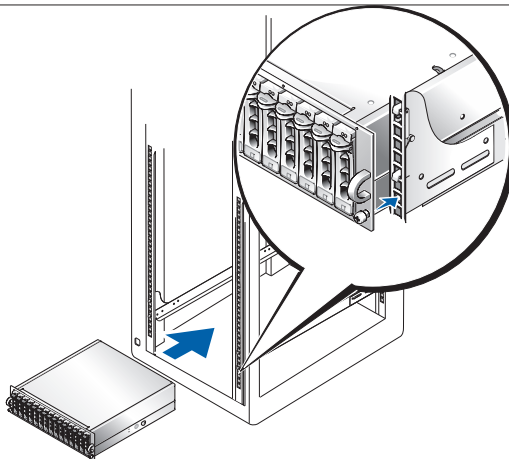
Ta sekcja opisuje czynności, które należy wykonać podczas konfigurowania systemu po raz pierwszy. W celu uzyskania bardziej szczegółowych informacji należy zapoznać się z *Przewodnikiem instalacji* znajdującym się na płycie CD dostarczonej wraz z systemem.

Rozpakowanie zestawu komputerowego

Proszę rozpakować komputer i zidentyfikować jego poszczególne elementy. Proszę zachować wszystkie opakowania na wypadek, gdyby były później potrzebne.

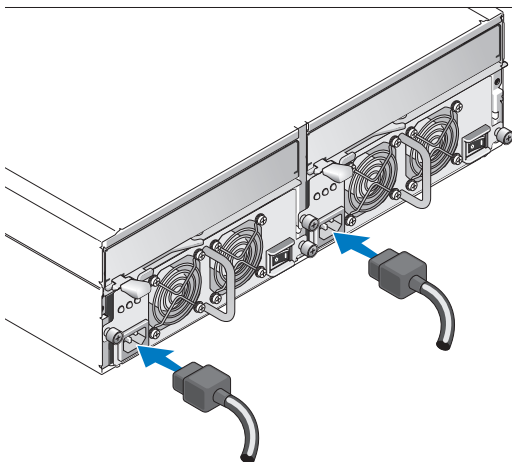
Instalowanie prowadnic i systemu w stelażu

Po zapoznaniu się z „Instrukcjami dotyczącymi bezpieczeństwa” przedstawionymi w dokumentacji montowania stelażu przeznaczonego dla tego zestawu komputerowego należy zamontować prowadnice oraz komputer w stelażu. W celu uzyskania instrukcji dotyczących montowania zestawu komputerowego na stelażu należy przejrzeć dokumentację montowania stelażu.

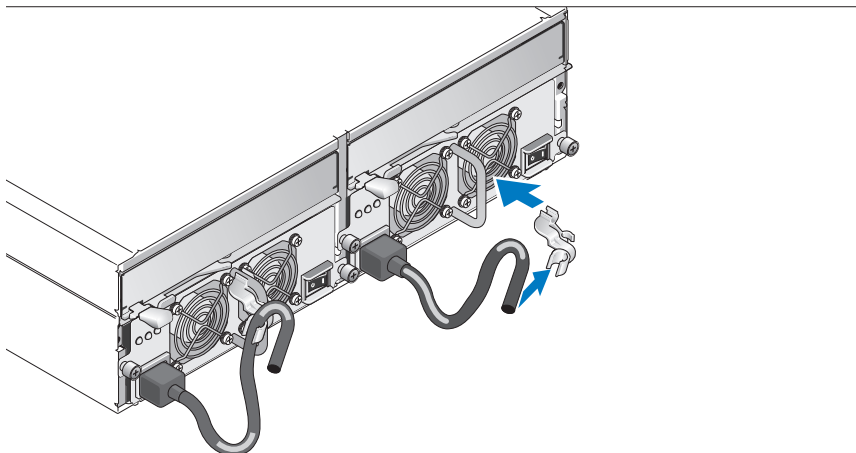


Podłączanie kabli zasilania i wspornika podtrzymującego kabel zasilania

Proszę podłączyć oba kable zasilania do zasilacza/modułów wentylatora.



Proszę podłączyć wspornik podtrzymujący kabel zasilania do pętli zasilacza, mocując tylny zaczepek wspornika do górnej części pętli, a środkowy zaczepek do środkowej części pętli usytuowanej pionowo. Proszę podłączyć kabel zasilania systemu do zacisku kabla na wsporniku. Proszę powtórzyć te czynności dla drugiego zasilacza.

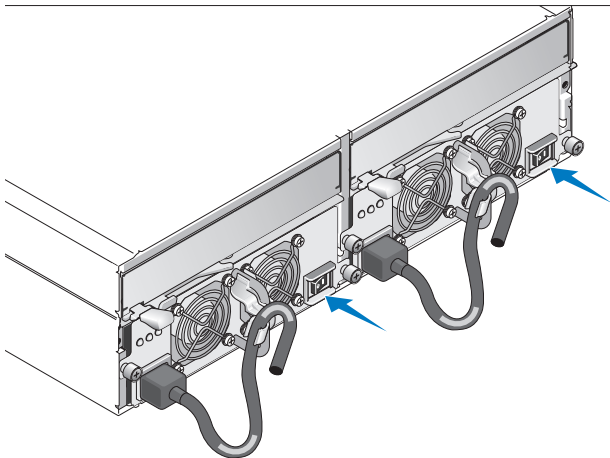


Proszę podłączyć drugą końcówkę tych kabli do uziemionego gniazdka zasilania lub oddzielnego źródła zasilania, np. do zasilania bezprzerwowego (UPS) lub do jednostki rozdziału zasilania (PDU).

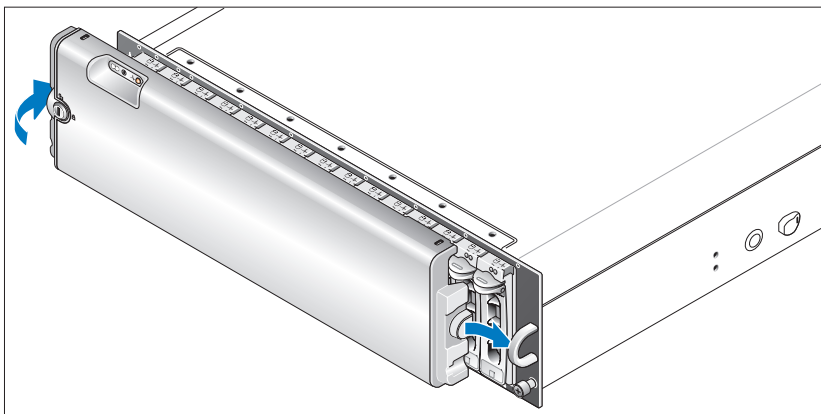
Proszę podłączyć kable do modułów kontrolera RAID zgodnie z instrukcjami zawartymi w *Podręczniku użytkownika sprzętu*.

Włączanie komputera

Proszę podłączyć system do zasilania, włączając zarówno zasilacz, jak i moduły wentylatora.



W przypadku nabycia opcjonalnej ramki systemowej należy ją zainstalować po włączeniu systemu. Proszę wsunąć prawą krawędź opcjonalnej ramki do prawej przedniej pętli na systemie, a następnie wcisnąć lewą krawędź ramki do systemu aż do momentu, w którym ramka wskoczy na miejsce.



Specyfikacje

Dyski

Dyski twarde	Do 15 1-calowych dysków twardych, 3,0 Gbps, podłączanych szeregowo przez SAS, z możliwością podłączenia w trakcie pracy systemu. (Proszę zapoznać się z plikiem readme w celu uzyskania informacji o obsługiwanych pojemnościach dysków).
--------------	---

Moduły kontrolera RAID

Kontrolery iSCSI RAID	<ul style="list-style-type: none">• Dwa aktywne kontrolery podłączone w trakcie pracy systemu (lub jeden kontroler w trybie simpleksowym)• 512 MB pamięci systemowej (cache) dla każdego kontrolera• Konfiguracje pojedyncze lub podwójne• Jeden czujnik temperatury dla każdego kontrolera
-----------------------	--

Złącza kontrolera RAID na panelu tylnym

Porty iSCSI (dla każdego kontrolera RAID)	<ul style="list-style-type: none">• Jedno złącze 100/1000 BASE-T iSCSI (Port 0) „IN” (wejście) dla podłączenia hostów• Jedno złącze 100/1000 BASE-T iSCSI (Port 1) „IN” (wejście) dla podłączenia dodatkowych hostów
Port rozszerzeń SAS (dla każdego kontrolera RAID)	Jedno złącze 3,0 Gbps SAS dla portu „OUT” (wyjście) pozwalające na rozbudowę poprzez zastosowanie dodatkowej obudowy.
Złącze do funkcji diagnostycznej/usuwania błędów (dla każdego kontrolera RAID)	Jedno złącze 6-pinowe mini-DIN
Port zarządzania (dla każdego kontrolera RAID)	1 podłączenie 10/100 BASE-T dla zewnątrzpasmowego zarządzania obudową

Tablica połączeń

Złącza	<ul style="list-style-type: none">• 15 złączy SAS dla dysków twardych• Dwa złącza dla zasilacza i modułu wentylatora• Dwa zestawy złączy dla kontrolera RAID (sześć złączy dla każdego kontrolera)• Jedno złącze dla panelu sterowania diod LED w przedniej części obudowy
Czujniki	Dwa czujniki temperatury

Wskaźniki LED

Panel przedni	<ul style="list-style-type: none">• Jeden dwukolorowy wskaźnik LED informujący o statusie systemu• Dwa jednokolorowe wskaźniki LED (jeden informujący o zasilaniu, jeden nieużywany)
Nośnik dysku twardego	<ul style="list-style-type: none">• Jedna jednokolorowa dioda LED informująca o pracy systemu• Jeden dwukolorowy wskaźnik LED informujący o statusie każdego dysku
Kontrolery RAID	Następujące jednokolorowe diody LED: <ul style="list-style-type: none">• Awaria zasilacza• Pamięć systemu (cache) aktywna• Awaria kontrolera• Zasilanie kontrolera• Połączenie sieci Ethernet• Praca sieci Ethernet• Wyjście SAS aktywne/Awaria wyjścia SAS• Awaria wejścia iSCSI (2)• Wejście iSCSI aktywne (2)
Zasilacz/moduł wentylatora	Trzy wskaźniki statusu LED informujące o statusie zasilacza, awarii zasilacza/wentylatora i statusie zasilania prądem zmiennym.

Zasilacze

Moc	Maksymalna moc zasilania ciągłego – 488 W, wartość maksymalna - 550 W
Napięcie	100–240 V znamionowe (faktyczne 90–264 V)
Częstotliwość:	47–63 Hz
Natężenie	7.2 A przy 100 V, 3.6 A przy 200 V

Dostępne zasilanie dysku twardego (dla każdego slotu)

Zużycie mocy przez obsługiwane dyski twarde	Do 1.3 A przy +12 V Do 1.5 A przy +5 V
---	---

Cechy fizyczne

Wysokość	13.11 cm (5.16 cali)
Szerokość	44.63 cm (17.57 cali)
Głębokość	48.01 cm (18.9 cali)
Ciężar (konfiguracja maksymalna)	35.37 kg (78 funtów)

Warunki zewnętrzne (Obudowa)

UWAGA: W celu uzyskania dodatkowych informacji o warunkach otoczenia przewidzianych dla poszczególnych konfiguracji systemu proszę odwiedzić stronę internetową www.dell.com/environmental_datasheets.

Temperatura

Podczas eksploatacji	Od 10° do 35°C (od 50° do 95°F)
Podczas przechowywania	Od -40° do 65°C (od -40° do 149°F)

Wilgotność względna

Podczas eksploatacji	Od 5% do 80% (przy braku kondensacji)
Podczas przechowywania	Od 5% do 95% (przy braku kondensacji)

Wysokość n.p.m.

Podczas eksploatacji	Od -16 do 3048 m (od -50 do 10 000 stóp)
Podczas przechowywania	Od -16 do 10 600 m (od -50 do 35 000 stóp)
BTU na godzinę	1430 (maks.)

Warunki zewnętrzne (Zasilacz zapasowy [BBU])

UWAGA: W celu uzyskania dodatkowych informacji o warunkach otoczenia przewidzianych dla poszczególnych konfiguracji systemu proszę odwiedzić stronę internetową www.dell.com/environmental_datasheets.

Maksymalna moc wejściowa	<ul style="list-style-type: none">• +12 VDC +/-5% przy 1 A• +3,3 VDC +/-5% przy 150 mA• Dopuszczalna temperatura podczas eksploatacji: Od 5° do 35°C (od 41° do 95°F)
Regulowane napięcie wyjściowe z zasilacza zapasowego (BBU)	<ul style="list-style-type: none">• +2.5 VDC +/-3% przy 20 mA do 120 mA• Dopuszczalna temperatura podczas eksploatacji: Od 5° do 45°C (od 41° do 113°F)
Minimalny okres użytkowania (żywności)	72 godziny dla 512-MB DDR-I DIMM, 2.5 V przy 120 mA
dopuszczalna temperatura podczas pracy urządzenia (sucha dioda/wskaźnik)	<ul style="list-style-type: none">• Od 5° do 35°C (od 41° do 95°F)• Maksymalna temperatura suchej diody obniżona o 3,3°C (37,9°F) na każde 1000 m (3281 stóp) powyżej 500 m (1640 stóp)
Dopuszczalna wilgotność względna podczas pracy urządzenia	Od 5% do 90% (przy braku kondensacji)
Dopuszczalna temperatura podczas przechowywania (sucha dioda/wskaźnik)	<ul style="list-style-type: none">• Od -10° do 45°C (14° do 113°F) przez maksymalny okres 3 miesięcy• Maksymalna temperatura suchej diody obniżona o 3,3°C (37,9°F) na każde 1000 m (3281 stóp) powyżej 500 m (1640 stóp)
Dopuszczalna temperatura podczas transportu (sucha dioda/wskaźnik)	Od -20° do 60°C (-4° do 140°F) przez maksymalny okres 1 tydzień
Dopuszczalna wilgotność podczas przechowywania i transportu	Wilgotność względna od 5% do 95%
Maksymalny gradient temperatury podczas przechowywania i transportu	1°C (33,8°F) na minutę do maksimum 20°C (68°F) na godzinę
Maksymalny gradient wilgotności podczas przechowywania i transportu	30% wilgotności względnej na godzinę

Начало работы с системой

Модель AMP01



Примечания, замечания и предупреждения



ПРИМЕЧАНИЕ: Подзаголовок ПРИМЕЧАНИЕ указывает на важную информацию, которая поможет использовать компьютер более эффективно.



ВНИМАНИЕ: Символ ВНИМАНИЕ указывает на возможность повреждения оборудования или потери данных и объясняет, как этого избежать.



ПРЕДУПРЕЖДЕНИЕ: ПРЕДУПРЕЖДЕНИЕ указывает на потенциальную опасность повреждения, получения легких травм или угрозу для жизни.

Информация, содержащаяся в данном документе, может быть изменена без предварительного уведомления.

© Корпорация Dell Inc., 2007. Все права защищены.

Воспроизведение любой части данного документа любым способом без письменного разрешения корпорации Dell Inc. строго воспрещается.

Товарные знаки, использованные в этом документе: *Dell*, логотип *DELL*, *PowerVault* и *Dell OpenManage* являются товарными знаками корпорации Dell Inc.; *Microsoft*, *Windows* и *Windows Server* являются товарными знаками или зарегистрированными товарными знаками корпорации Майкрософт в США и/или других странах; *SUSE* и *NetWare* являются зарегистрированными товарными знаками корпорации Novell, Inc. в США и других странах; *Red Hat* и *Enterprise Linux* являются зарегистрированными товарными знаками корпорации Red Hat, Inc.; *Intel* и *Intel XScale* являются зарегистрированными товарными знаками корпорации Intel в США и других странах.

Остальные товарные знаки и торговые наименования могут использоваться в этом руководстве для обозначения компаний, заявляющих права на товарные знаки и наименования, или продуктов этих компаний. Корпорация Dell Inc. не заявляет прав ни на какие товарные знаки и наименования, кроме собственных.

Модель AMP01

Апрель 2010 г.

P/N UW791

Ред. A01

Характеристики системы

В этом разделе описываются основные характеристики аппаратного и программного обеспечения системы. Кроме того, в ней содержится информация о других документах, которые могут быть полезны при настройке системы, и о порядке получения технической поддержки.

Характеристики производительности

- Процессор Intel® XScale® с тактовой частотой 667 МГц
- Кэш-память объемом 512 Мб для высокоскоростной передачи данных

Характеристики масштабируемости

- Возможность подключения в “горячем” режиме 15 1-дюймовых физических дисков Serial-Attached SCSI (SAS) со скоростью передачи данных 3,0 Гбит/с.
- Поддержка до двух последовательно подключенных корпусов хранилищ с возможностью подключения до 45 физических дисков.
- Контроллер, обеспечивающий одновременную поддержку сеансов от 32 инициаторов iSCSI (16 хостов с избыточными подключениями) с несколькими подключениями для каждого сеанса. Дополнительную информацию см. в таблице *Dell PowerVault MD Systems Support Matrix* по адресу support.dell.com.
- Поддержка широкого диапазона серверов. (Дополнительную информацию о поддержке см. в таблице *Dell PowerVault MD Systems Support Matrix* по адресу support.dell.com).
- Поддержка симплексных (с одним контроллером) и дуплексных (с двумя контроллерами) массивов.

Характеристики доступности

- До двух модулей RAID-контролеров активный/активный (в дуплексной конфигурации) для избыточных данных и управления системой; можно также приобрести симплексную конфигурацию
- Модуль аварийного питания для поддержки системной памяти (кэш-памяти) RAID-контролеров в течение не менее 72 часов в случае нарушения электроснабжения
- Источник резервного электропитания с возможностью замены в “горячем” режиме и модули охлаждения, объединенные в целях облегчения обслуживания

Характеристики управляемости и возможности обслуживания

- Корпус системы хранения спроектирован в виде удобной монтажной стойки
- Диски с возможностью подключения в “горячем” режиме
- Четыре датчика для мониторинга окружающей температуры
- Возможность отключения системы для защиты от перегрева
- Настройка и мониторинг с помощью программного обеспечения MD Storage Manager

Поддержка операционных систем

Система поддерживает следующие операционные системы:

- Microsoft® Windows® Storage Server 2003 R2
- Microsoft Windows Server® 2003 R2 Standard Edition и Enterprise Edition
- Microsoft Windows Server 2003 с пакетом обновления 1 (SP1) с исправлениями
- Microsoft Windows Server 2003 с пакетом обновления 2 (SP1)
- Microsoft Windows Server XP Professional SP2 (только станция управления, без присоединенных устройств ввода-вывода)
- Red Hat® Enterprise Linux® V4.0 с обновлением 4 (AS, ES, WS), 32-разрядная и 64-разрядная версии (2.6 kernel)
- SUSE® Linux Enterprise Server V9.0 с пакетом обновления 3 и поддержкой технологии Intel EM64T (2.6 kernel)

Дополнительную информацию см. в таблице *Dell PowerVault MD Systems Support Matrix* по адресу support.dell.com.

Дополнительная полезная информация



ПРЕДУПРЕЖДЕНИЕ: В документе *Информационное руководство по продуктам* приведены важные сведения по технике безопасности, а также нормативная информация. Гарантийная информация может включаться в состав данного документа или в отдельный документ.

- *Инструкции по установке в стойку*, поставляемые со стойкой. В них описана процедура установки системы для работы в стойке.
- В документе *Руководство по эксплуатации оборудования* представлена информация о характеристиках системы и описан порядок поиска и устранения неисправностей системы и установки или замены ее компонентов. Этот документ можно найти на компакт-дисках, поставляемых вместе с системой или на веб-сайте **support.dell.com**.
- На компакт-дисках, поставляемых вместе с системой, содержатся программные средства для установки, настройки системы и управления ею, а также соответствующая документация.
- В таблице *Dell PowerVault MD Systems Support Matrix* по адресу **support.dell.com** можно найти сведения о совместимости, охватывающие серверы, операционные системы, контроллеры, программное обеспечение и оборудование.
- К системе иногда прилагаются обновления, в которых описываются изменения, внесенные в систему, программное обеспечение и/или документацию.



ПРИМЕЧАНИЕ: Рекомендуется регулярно проверять наличие обновлений на веб-сайте **support.dell.com** и в первую очередь изучать содержащуюся в них информацию, поскольку зачастую она обладает более высоким приоритетом по отношению к информации в других документах.


- В комплект поставки могут включаться заметки о выпуске или файлы Readme, содержащие описание актуальных обновлений и изменений системы или документации, а также дополнительную справочную техническую информацию, предназначенной для опытных пользователей и технических специалистов.

Получение технической поддержки

В случае непонимания приведенной в настоящем руководстве процедуры или неправильной работы системы см. документ *Руководство по эксплуатации оборудования*.

С программой обучения и сертификации корпорации Dell (Enterprise Training & Certification) можно ознакомиться на сайте www.dell.com/training. Эта услуга доступна не во всех регионах.

Установка

 **ПРЕДУПРЕЖДЕНИЕ:** Перед выполнением описанных ниже процедур ознакомьтесь с инструкциями по технике безопасности и важной нормативной информацией, содержащейся в документе *Информационное руководство по продуктам*.

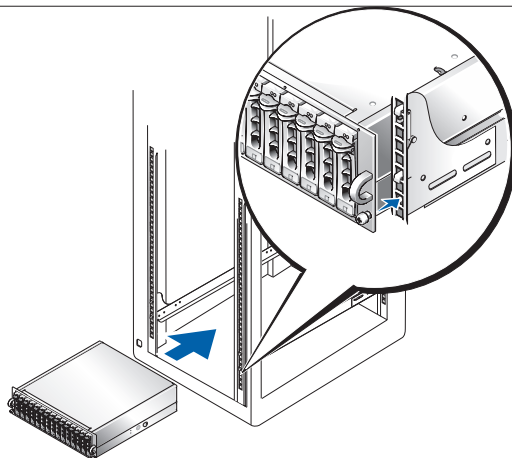
В данном разделе описываются действия по первоначальной установке системы. Более подробную информацию см. в *Руководстве по установке*, которое находится на компакт-диске, поставляемом вместе с системой.

Распаковка системы

Распакуйте систему и идентифицируйте каждый компонент. Сохраните все упаковочные материалы, так как они могут понадобиться в дальнейшем.

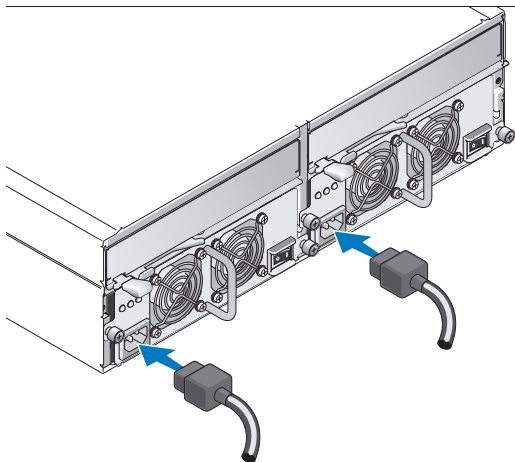
Установка направляющих кронштейнов и системы в стойку

Установите направляющие и систему в стойку после ознакомления с “Инструкциями по технике безопасности”, представленными в документации по установке системы в стойку. Инструкции по установке системы в стойку можно найти в документации по установке в стойку.

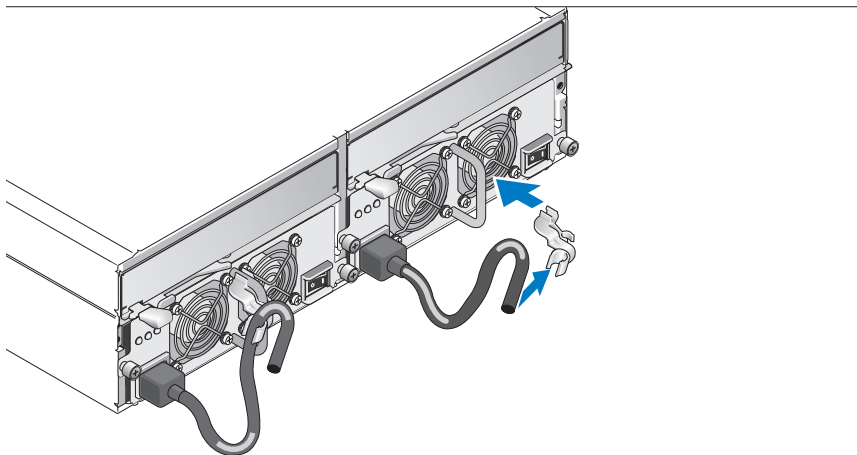


Подсоединение шнура питания и установка кронштейна для фиксации шнура питания

Подключите оба шнура питания к модулям блока питания и охлаждающих вентиляторов.



Прикрепите кронштейн фиксации шнура питания к петле на блоке питания. Для этого установите задний зажим кронштейна на верхней части петли, а нижний зажим – на боковой ножке петли. Прикрепите шнур питания системы к кабельному зажиму кронштейна. Повторите данную процедуру со вторым источником питания.

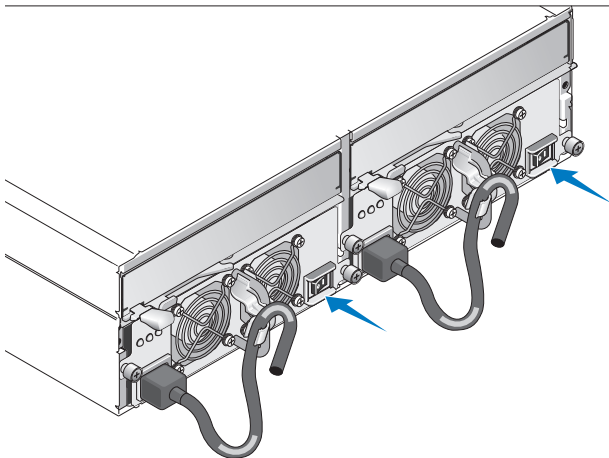


Подключите другой конец шнуров питания к заземленной розетке или отдельному источнику питания, например к источнику бесперебойного питания или распределительному щиту питания.

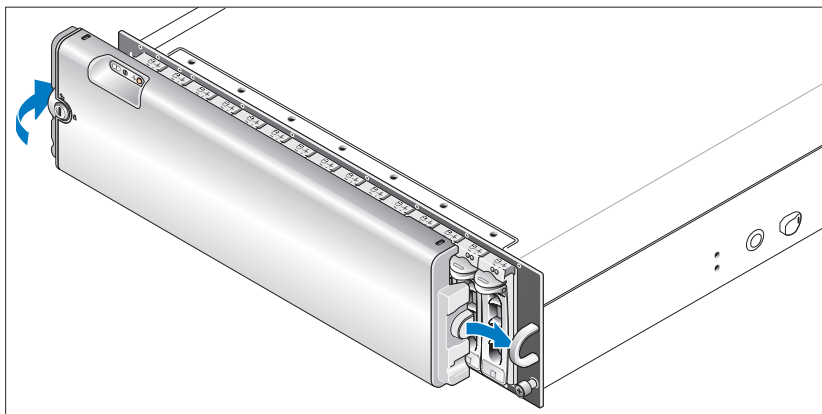
Подключите кабели модулей RAID-контролеров в соответствии с инструкциями из *Руководства по эксплуатации оборудования*.

Включение системы

Включите электропитание системы, включив модули блоков питания и охлаждающих вентиляторов.



При приобретении дополнительной лицевой панели системы установите эту панель после включения системы. Вставьте правый край лицевой панели в правую петлю на передней части системы, а затем нажмите на левый край лицевой панели до щелчка, свидетельствующего о ее правильном положении в системе.



Технические характеристики

Диски

Физически диски

До 15 1- и 3,5-дюймовых физических дисков SAS с возможностью замены в “горячем” режиме (3,0 Гбит/с). (Характеристики поддерживаемых дисков перечислены в файле “Readme” к данной системе.)

Модули RAID-контроллеров

RAID-контроллеры iSCSI

- Два контроллера активный/активный с возможностью замены в “горячем” режиме (или один контроллер в симплексной конфигурации)
- 512 Мб кэш-памяти на каждом контроллере
- Симплексная или дуплексная конфигурация
- По одному температурному датчику на каждом контроллере

Разъемы на задней панели RAID-контроллера

Порты iSCSI (на каждом RAID-контроллере)

- Один “входной” разъем порта 100/1000 BASE-T iSCSI 0 для подключения хостов
- Один “входной” разъем порта 100/1000 BASE-T iSCSI 1 для подключения дополнительных хостов

Порт расширения SAS
(на каждом RAID-контроллере)

Один “выходной” разъем SAS-порта со скоростью передачи данных 3,0 Гбит/с для подключения к дополнительной стойке

Разъем отладки
(на каждом RAID-контроллере)

6-контактный разъем mini-DIN

Порт управления
(на каждом RAID-контроллере)

Одно соединение 10/100 BASE-T для внеполосного управления стойкой

Объединительная плата

Разъемы	<ul style="list-style-type: none">• Разъемы для 15 физических дисков SAS• Два разъема для модулей источника питания и охлаждающих вентиляторов• Два набора разъемов для RAID-контроллеров (шесть разъемов на каждом контроллере)• Один разъем панели управления для светодиодных индикаторов на передней панели
Датчики	Два температурных датчика

Светодиодные индикаторы

Передняя панель	<ul style="list-style-type: none">• Один двухцветный светодиодный индикатор состояния системы• Два одноцветных светодиодных индикатора (один для питания, другой нефункциональный)
Индикаторы физических дисков	<ul style="list-style-type: none">• Один одноцветный светодиодный индикатор активности• Два двухцветных светодиодных индикатора состояния для каждого диска
RAID-контроллер	Следующие одноцветные светодиодные индикаторы: <ul style="list-style-type: none">• Сбой батареи• Активный кэш• Сбой контроллера• Питание контроллера• Соединение Ethernet• Активность Ethernet• Сбой/активность выходного разъема SAS• Сбой входного разъема iSCSI (2)• Активность входного разъема iSCSI (2)
Модули источника питания и охлаждающих вентиляторов	Три светодиодных индикатора состояния для индикации состояния источника питания, сбоя источника питания или вентилятора и состояния подачи переменного тока

Источники питания

Мощность в ваттах	488 Вт (продолжительная максимальная мощность); 550 Вт (пиковая мощность)
Напряжение	100–240 В (номинальное, реальное – 90-264 В)
Частота	47-63 Гц
Сила тока	7,2 А при 100 В, 3,6 А при 200 В

Питание физических дисков (для каждого слота)

Поддерживаемое потребление электроэнергии физических дисков	до 1,3 А при +12 В до 1,5 А при +5 В
---	---

Габаритные размеры

Высота	13,11 см
Ширина	44,63 см
Глубина	48,01 см
Вес (макс. конфигурация)	35,37 кг

Условия эксплуатации (стойка)

ПРИМЕЧАНИЕ: Дополнительную информацию о параметрах окружающей среды для установки определенной конфигурации системы см. на веб-узле dell.com/environmental_datasheets.

Температура

Эксплуатация	от 10° до 35°C
Хранение	от -40° до 65°C

Относительная влажность

Эксплуатация	5 - 80% (без конденсации)
Хранение	5 - 95 % (без конденсации)

Высота над уровнем моря

Эксплуатация	от -16 до 3048 м
Хранение	от -16 до 10 600 м
BTU в час	1430 (максимум)

Условия эксплуатации (модуль аварийного питания)

ПРИМЕЧАНИЕ: Дополнительную информацию о параметрах окружающей среды для установки определенной конфигурации системы см. на веб-узле dell.com/environmental_datasheets.

Максимальная входная мощность	<ul style="list-style-type: none">• +12 В +/-5% при постоянном токе 1 А• +3,3 В +/-5% при постоянном токе 150 мА• Диапазон рабочих температур: от 5° до 35°С
Регулируемое напряжение из модуля аварийного питания	<ul style="list-style-type: none">• +2,5 В +/-3% при постоянном токе 20-120 мА• Диапазон рабочих температур: от 5° до 45°С
Минимальное время хранения (срок службы)	72 часа для DDR-I DIMM на 512-Мб, 2,5 В при 120 мА
Диапазон рабочих температур (сухой термометр)	<ul style="list-style-type: none">• от 5° до 35°С• Максимальная температура сухого термометра, сниженная на 3,3°С на каждые 1000 м при высотах более 500 м.
Рабочий диапазон относительной влажности	5–90 % без конденсации
Диапазон температур хранения (сухой термометр)	<ul style="list-style-type: none">• От –10° до 45°С не более 3 месяцев• Максимальная температура сухого термометра, сниженная на 3,3°С на каждые 1000 м при высотах более 500 м.
Диапазон температур перевозки (сухой термометр)	От -20° до 60°С не более 1 недели
Допустимая влажность при хранении и перевозке	5-95% относительной влажности
Максимальный градиент температуры при хранении и перевозке	1°С в минуту, но не более 20°С в час
Максимальный градиент влажности при хранении и перевозке	30% относительной влажности в час

Procedimientos iniciales con el sistema

Modelo AMP01



Notas, avisos y precauciones



NOTA: una NOTA proporciona información importante que le ayudará a utilizar mejor el ordenador.



AVISO: un AVISO indica la posibilidad de daños en el hardware o la pérdida de datos, e informa de cómo evitar el problema.



PRECAUCIÓN: un mensaje de PRECAUCIÓN indica el riesgo de daños materiales, lesiones o incluso la muerte.

La información contenida en este documento puede modificarse sin previo aviso.

© 2007 Dell Inc. Todos los derechos reservados.

Queda estrictamente prohibida la reproducción de este documento en cualquier forma sin la autorización por escrito de Dell Inc.

Marcas comerciales utilizadas en este texto: *Dell*, el logotipo de *DELL*, *PowerVault* y *Dell OpenManage* son marcas comerciales de Dell Inc.; *Microsoft*, *Windows* y *Windows Server* son marcas comerciales registradas o bien marcas comerciales de Microsoft Corporation en los Estados Unidos y en otros países; *SUSE* y *NetWare* son marcas comerciales registradas de Novell, Inc. en los Estados Unidos y en otros países; *Red Hat* y *Enterprise Linux* son marcas comerciales registradas de Red Hat, Inc.; *Intel* e *Intel XScale* son marcas comerciales registradas de Intel Corporation en los Estados Unidos y en otros países.

Otras marcas y otros nombres comerciales pueden utilizarse en este documento para hacer referencia a las entidades que los poseen o a sus productos. Dell Inc. renuncia a cualquier interés sobre la propiedad de marcas y nombres comerciales que no sean los suyos.

Modelo AMP01

Abril de 2010

N/P UW791

Rev. A01

Componentes del sistema

En esta sección se describen los principales componentes de hardware y software del sistema. También se ofrece información sobre otros documentos que puede necesitar para instalar el sistema y sobre cómo obtener asistencia técnica.

Características de rendimiento

- Procesador Intel® XScale® a 667 MHz
- Memoria caché de datos de alta velocidad de 512 MB

Características de escalabilidad

- Capacidad para 15 discos físicos SCSI (SAS) de 3 Gbps de conexión serie con acoplamiento activo de 1 pulgada.
- Compatibilidad con un máximo de dos alojamientos para almacenamiento conectados secuencialmente para un total de 45 discos físicos.
- Controladora capaz de admitir sesiones desde 32 iniciadores iSCSI (16 hosts con conexiones redundantes) de forma simultánea con múltiples conexiones por sesión. Para obtener más información, consulte el documento *Dell PowerVault MD Systems Support Matrix* (Tabla de compatibilidades de sistemas Dell PowerVault MD) en support.dell.com.
- Compatibilidad con una amplia gama de servidores. Para obtener información adicional sobre compatibilidad, consulte el documento *Dell PowerVault MD Systems Support Matrix* (Tabla de compatibilidades de sistemas Dell PowerVault MD) en support.dell.com.
- Compatibilidad con configuraciones de matrices tanto símplex (una controladora) como dúplex (dos controladoras).

Características de disponibilidad

- Hasta dos módulos de controladora RAID activo/activo (configuración dúplex) para permitir la administración de sistemas y datos redundantes; también está disponible la configuración símplex
- Unidad de batería de reserva (BBU) para alimentar la memoria de sistema (caché) de la controladora RAID para un mínimo de 72 horas en caso de interrumpirse la alimentación
- Módulos redundantes de refrigeración y fuente de alimentación de acoplamiento activo para facilitar las reparaciones

Características de capacidad de administración y facilidad de reparación

- Sistema de almacenamiento eficiente de montaje en rack
- Unidades de acoplamiento activo
- Cuatro sensores para supervisar la temperatura ambiente
- Capacidad de apagado del sistema en caso de exceso de temperatura
- Configuración y supervisión a través del software MD Storage Manager

Sistemas operativos admitidos

El sistema admite los sistemas operativos siguientes:

- Microsoft® Windows® Storage Server 2003 R2
- Microsoft Windows Server® 2003 R2 Standard Edition y Enterprise Edition
- Microsoft Windows Server 2003 Service Pack 1 (SP1) con parches
- Microsoft Windows Server 2003 Service Pack 2 (SP2)
- Microsoft Windows Server XP Professional SP2 (sólo estación de administración, sin E/S)
- Red Hat® Enterprise Linux® versión 4.0 con actualización 4 (AS, ES, WS) de 32 y 64 bits (kernel 2.6)
- SUSE® Linux Enterprise Server versión 9.0 Service Pack 3 con Intel EM64T (kernel 2.6)

Para obtener más información, consulte el documento *Dell PowerVault MD Systems Support Matrix* (Tabla de compatibilidades de sistemas Dell PowerVault MD) en support.dell.com.

Otra información útil



PRECAUCIÓN: la Guía de información del producto contiene información importante sobre seguridad y normativas. La información sobre la garantía puede estar incluida en este documento o constar en un documento aparte.

- En las *Instrucciones de instalación del rack* incluidas con la solución de rack se describe cómo instalar el sistema en un rack.
- En el *Manual del propietario del hardware* se proporciona información sobre los componentes del sistema y se describe cómo solucionar problemas del sistema e instalar o sustituir componentes. Este documento puede encontrarse en los CD incluidos con el sistema o en support.dell.com.
- Los CD que se facilitan con el sistema proporcionan documentación y herramientas para instalar, configurar y administrar el sistema.
- En *Dell PowerVault MD Systems Support Matrix* (Tabla de compatibilidades de sistemas Dell PowerVault MD) de support.dell.com se proporciona información sobre compatibilidad, incluida la configuración de servidores, sistemas operativos, controladoras, software y hardware.
- Algunas veces, con el sistema se incluyen actualizaciones que describen los cambios realizados en el sistema, en el software o en la documentación.



NOTA: compruebe si hay actualizaciones en support.dell.com y, si las hay, léalas antes de proceder a la instalación, puesto que a menudo sustituyen la información contenida en otros documentos.

- Es posible que se incluyan notas de la versión o archivos Léame para proporcionar las actualizaciones más recientes relativas al sistema o a la documentación, o material de consulta técnica avanzada destinado a técnicos o usuarios experimentados.

Obtención de asistencia técnica

Si no comprende algún procedimiento descrito en esta guía o si el sistema no funciona del modo esperado, consulte el *Manual del propietario del hardware*.

Tiene a su disposición el servicio de formación y certificación Dell para empresas. Para obtener más información, visite www.dell.com/training. Es posible que este servicio no se ofrezca en todas las regiones.

Instalación

⚠ PRECAUCIÓN: antes de realizar el procedimiento siguiente, lea y siga las instrucciones de seguridad y la información importante sobre normativas incluidas en la Guía de información del producto.

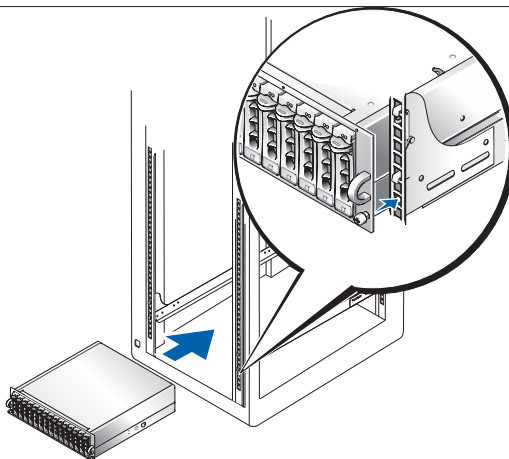
En esta sección se describen los pasos para configurar el sistema por primera vez. Para obtener más información, consulte la *Guía de instalación* que puede encontrarse en los CD incluidos con el sistema.

Desembalaje del sistema

Desembale el sistema e identifique cada elemento. Guarde el material de embalaje por si lo necesita más adelante.

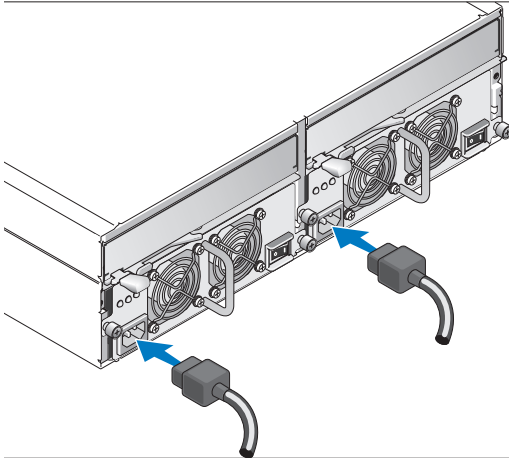
Instalación de los rieles y del sistema en un rack

Después de leer las instrucciones de seguridad incluidas en la documentación del sistema relativa a la instalación del rack, instale los rieles y el sistema en el rack. Consulte la documentación de instalación del rack para obtener instrucciones sobre la instalación del sistema en un rack.

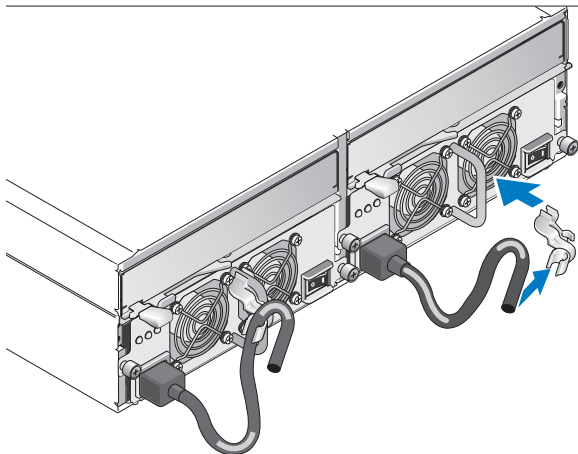


Conexión de los cables de alimentación y del soporte de retención del cable de alimentación

Conecte los dos cables de alimentación a los módulos de fuente de alimentación/ventilador de refrigeración.



Sujete el soporte de retención del cable de alimentación al asa de la fuente de alimentación fijando la abrazadera posterior del soporte a la parte superior del asa y la abrazadera intermedia a la mitad vertical del asa. Fije el cable de alimentación del sistema a la abrazadera correspondiente del soporte. Repita el procedimiento para la segunda fuente de alimentación.

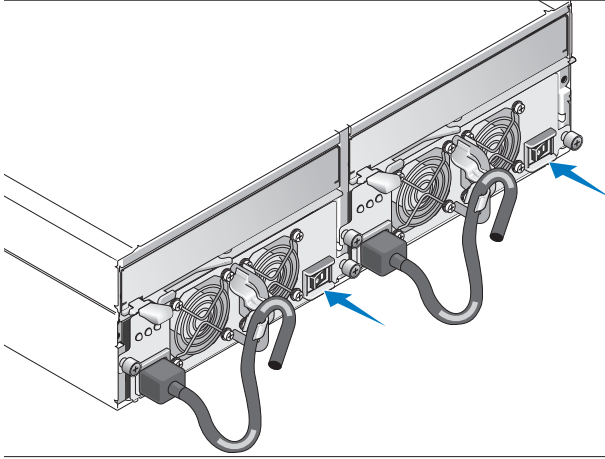


Conecte el extremo opuesto de los cables de alimentación a una toma eléctrica con conexión a tierra o a otra fuente de energía, como un sistema de alimentación ininterrumpida (SAI) o una unidad de distribución de alimentación (PDU).

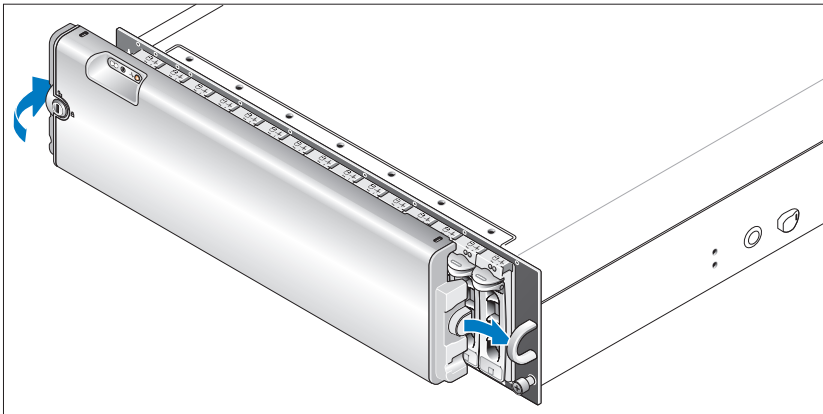
Cablee los módulos de controladora RAID según las instrucciones proporcionadas en el *Manual del propietario del hardware*.

Encendido del sistema

Encienda el sistema activando los dos módulos de fuente de alimentación/ventilador de refrigeración.



Si ha adquirido el embellecedor del sistema opcional, instálelo tras encender el sistema. Introduzca el extremo derecho del embellecedor en el asa frontal derecha del sistema y luego presione el extremo izquierdo del embellecedor contra el sistema hasta que quede asentado en su lugar.



Especificaciones

Discos

Discos físicos	Hasta 15 discos físicos SAS de acoplamiento activo de 1 x 3,5 pulgadas (3 Gbps). Consulte el archivo Léame del sistema para ver las capacidades de disco admitidas.
----------------	---

Módulos de controladora RAID

Controladoras RAID iSCSI	<ul style="list-style-type: none">• Dos controladoras activo/activo de acoplamiento activo (o una controladora en modo simplex)• 512 MB de caché por controladora• Configuraciones simplex o dúplex• Un sensor de temperatura por controladora
--------------------------	---

Conectores del panel posterior de la controladora RAID

Puertos iSCSI (por controladora RAID)	<ul style="list-style-type: none">• Un conector de puerto 0 iSCSI 100/1000 BASE-T “de entrada” para conectar hosts• Un conector de puerto 1 iSCSI 100/1000 BASE-T “de entrada” para conectar hosts adicionales
Puerto de expansión SAS (por controladora RAID)	Un conector de puerto SAS “de salida” de 3,0 Gbps para expansión a un alojamiento adicional
Conector de depuración (por controladora RAID)	Un miniconector DIN de 6 patas
Puerto de administración (por controladora RAID)	Una conexión 10/100 BASE-T para la administración fuera de banda del alojamiento

Placa de plano posterior

Conectores	<ul style="list-style-type: none">• 15 conectores de disco físico SAS• Dos conectores de módulo de fuente de alimentación/ventilador de refrigeración• Dos conjuntos de conectores de controladora RAID (seis conectores cada controladora)• Un conector del panel de control para LED frontales
Sensores	Dos sensores de temperatura

Indicadores LED

Panel frontal	<ul style="list-style-type: none">• Un indicador LED de dos colores de estado del sistema• Dos indicadores LED de un solo color (uno para alimentación; otro para no funcionamiento)
Portaunidades de disco físico	<ul style="list-style-type: none">• Un LED de actividad de un solo color• Un indicador LED de estado de dos colores por disco
Controladora RAID	Los siguientes LED de un solo color: <ul style="list-style-type: none">• Fallo de batería• Caché activa• Fallo de controladora• Alimentación de controladora• Enlace Ethernet• Actividad de Ethernet• Fallo de SAS de salida/SAS de salida activo• Fallo de iSCSI In (2)• iSCSI In activo (2)
Módulo de fuente de alimentación/ventilador de refrigeración	Tres indicadores LED de estado para el estado de la fuente de alimentación, los fallos de la fuente de alimentación/ventilador y el estado de CA

Fuentes de alimentación

Potencia	488 W continuos como máximo; pico de 550 W
Voltaje	100–240 V nominal (90–264 V real)
Frecuencia	47-63 Hz
Amperaje	7,2 A a 100 V; 3,6 A a 200 V

Alimentación del disco físico disponible (por ranura)

Consumo de energía admitido para el disco físico	Hasta 1,3 A a +12 V Hasta 1,5 A a +5 V
---	---

Características físicas

Altura	13,11 cm
Anchura	44,63 cm
Profundidad	48,01 cm
Peso (configuración máxima)	35,37 kg

Especificaciones ambientales (alojamiento)

NOTA: para obtener información adicional sobre medidas ambientales relativas a configuraciones de sistema específicas, vaya a dell.com/environmental_datasheets.

Temperatura

En funcionamiento	De 10 a 35 °C
En almacenamiento	De -40 a 65 °C

Humedad relativa

En funcionamiento	Del 5 al 80% (sin condensación)
En almacenamiento	Del 5 al 95% (sin condensación)

Altitud

En funcionamiento	De -16 a 3 048 m
En almacenamiento	De -16 a 10 600 m
BTU por hora	1 430 (máximo)

Especificaciones ambientales (unidad de batería de reserva [BBU])

NOTA: para obtener información adicional sobre medidas ambientales relativas a configuraciones de sistema específicas, vaya a dell.com/environmental_datasheets.

Alimentación de entrada máxima	<ul style="list-style-type: none">• +12 V CC +/-5% a 1 A• +3,3 V CC +/-5% a 150 mA• Intervalo de temperaturas de funcionamiento: de 5 a 35 °C
Voltaje de salida regulado desde la BBU	<ul style="list-style-type: none">• +2,5 V CC +/-3% a 20 mA hasta 120 mA• Intervalo de temperaturas de funcionamiento: de 5 a 45 °C
Tiempo de retención mínimo (expectativas de vida)	72 horas para DIMM DDR-I de 512 MB, 2,5 V a 120 mA
Intervalo de temperaturas de trabajo (bulbo seco)	<ul style="list-style-type: none">• De 5 a 35 °C• Temperatura máxima de bulbo seco reducida en 3,3 °C por cada 1 000 m por encima de 500 m
Intervalo de humedad relativa de trabajo	Del 5 al 90% sin condensación
Intervalo de temperaturas de almacenamiento (bulbo seco)	<ul style="list-style-type: none">• De -10 a 45 °C durante 3 meses como máximo• Temperatura máxima de bulbo seco reducida en 3,3 °C por cada 1 000 m por encima de 500 m
Intervalo de temperaturas de transporte (bulbo seco)	De -20 a 60 °C durante 1 semana como máximo
Intervalo de humedad en almacenamiento y transporte	Humedad relativa del 5 al 95%
Gradiente de temperatura máxima de almacenamiento y transporte	1 °C por minuto a un máximo de 20 °C por hora
Gradiente de humedad máxima de almacenamiento y transporte	Humedad relativa del 30% por hora

Sistem Bařlangıç Kılavuzu

Model AMP01



Notlar, Bildirim Notları ve Dikkat Edilecek Noktalar



NOT: NOT, bilgisayarınızdan daha iyi şekilde yararlanmanıza yardımcı olacak önemli bilgiler verir.



BİLDİRİM: BİLDİRİM, donanımda olabilecek hasarları ya da veri kaybını belirtir ve size, bu sorunun nasıl önleneceğini anlatır.



DİKKAT: DİKKAT, olası maddi hasar, yaralanma veya ölüm tehlikesi anlamına gelir.

Bu belgedeki bilgiler önceden bildirilmeksizin değiştirilebilir.

© 2007 Dell Inc. Tüm hakları saklıdır.

Dell Inc.kuruluşunun yazılı izni olmadan herhangi bir şekilde çoğaltılması kesinlikle yasaktır.

Bu metinde kullanılan ticari markalar: *Dell, DELL* logosu, *PowerVault* ve *Dell OpenManage* Dell Inc. kuruluşunun ticari markalarıdır; *Microsoft, Windows* ve *Windows Server* ABD ve/veya diğer ülkelerde Microsoft Corporation'ın tescilli ticari markaları veya ticari markalarıdır; *SUSE* ve *NetWare* ABD ve/veya diğer ülkelerde Novell, Inc. kuruluşunun tescilli ticari markalarıdır; *Red Hat* ve *Enterprise Linux* Red Hat, Inc. kuruluşunun tescilli ticari markalarıdır; *Intel* ve *Intel XScale* Intel Corporation'ın ABD'de ve diğer ülkelerdeki tescilli ticari markalarıdır.

Bu belgede, marka ve adların sahiplerine ya da ürünlerine atıfta bulunmak için başka ticari marka ve ticari adlar kullanılabilir. Dell Inc. kendine ait olanların dışındaki ticari markalar ve ticari isimlerle ilgili hiçbir mülkiyet hakkı olmadığını beyan eder.

Model AMP01

Nisan 2010

P/N UW791

Rev. A01

Sistem Özellikleri

Bu bölümde sisteminizin önemli donanım ve yazılım özellikleri açıklanmaktadır. Bu bölüm ayrıca sisteminizi kurma veya teknik yardım alma konularında ihtiyaç duyabileceğiniz diğer belgeler hakkında da bilgi sunmaktadır.

Performans Özellikleri

- 667 MHz Intel® XScale® işlemci
- 512 MB yüksek hızlı veri önbelleği

Ölçeklenebilirlik Özellikleri

- 15 adet 1 inç, çalışırken çıkarılıp takılabilen, 3,0 Gbps, seri bağlantılı SCSI (SAS) fiziksel disk kapasitesi.
- Toplam 45 fiziksel diske yönelik birbirine bağlanabilir iki depolama kasası için destek.
- 32 adet iSCSI başlatıcıdan (yedek bağlantılı 16 ana bilgisayar) gelen oturumları oturma başına birden çok bağlantıyla aynı anda destekleme özelliğine sahip denetleyici. Daha fazla bilgi için **support.dell.com** adresindeki *Dell PowerVault MD Sistemleri Destek Matrisi* bölümüne bakın.
- Geniş sunucular aralığı için destek. (Ek destek bilgileri için **support.dell.com** adresindeki *Dell PowerVault MD Sistemleri Destek Matrisi* bölümüne bakın.).
- Hem tek yönlü (tek denetleyici) hem çift yönlü (çift denetleyici) dizi yapılandırmaları için destek.

Kullanılabilirlik Özellikleri

- Yedek veri ve sistem yönetimi özelliği için en fazla iki etkin/etkin RAID denetleyicisi modülü (çift yönlü yapılandırma); tek yönlü yapılandırma da kullanılabilir
- RAID denetleyicisi sistem belleğine (önbellek) güç kesintisi durumunda en az 72 saat güç sağlayan pil yedekleme birimi (BBU)
- Kolayca hizmet verebilmek için bir araya getirilmiş yedekli, çalışırken çıkarılıp takılabilen güç kaynağı ve soğutma modülleri

Yönetilebilirlik ve Hizmete Elverişlilik Özellikleri

- Verimli, raf montajı tasarımı depolama sistemi
- Çalışırken çıkarılıp takılabilen sürücüler
- Ortam sıcaklıklarını izlemek için dört sensör
- Aşırı sıcaklıkta kapanarak koruma özelliği
- MD Storage Manager yazılımı yoluyla yapılandırma ve izleme

Desteklenen İşletim Sistemleri

Sisteminiz aşağıdaki işletim sistemlerini destekler:

- Microsoft® Windows® Storage Server 2003 R2
- Microsoft Windows Server® 2003 R2 Standard Edition ve Enterprise Edition
- Düzeltme ekleri ile Microsoft Windows Server 2003 Service Pack 1 (SP1)
- Microsoft Windows Server 2003 Service Pack 2 (SP2)
- Microsoft Windows Server XP Professional SP2 (yalnızca yönetim istasyonu, I/O eki yok)
- Red Hat® Enterprise Linux® V4.0 Update 4 (AS, ES, WS), 32 bit ve 64 bit (2,6 çekirdek)
- Intel EM64T (2,6 çekirdek) özelliğine sahip SUSE® Linux Enterprise Server V9.0 Service Pack 3

Daha fazla bilgi için support.dell.com adresindeki *Dell PowerVault MD Sistemleri Destek Matrisi* bölümüne bakın.

İhtiyacınız Olabilecek Diğer Bilgiler



DİKKAT: *Ürün Bilgileri Kılavuzu* önemli güvenlik ve tescil bilgilerini sunar. Garanti bilgileri bu belgeye dahil edilmiş veya ayrı bir belge olarak eklenmiş olabilir.

- *Raf Montaj Yönergeleri* sisteminizin rafa nasıl monte edileceğini açıklayan raf çözümünüze eklenmiştir.
- *Donanım Kullanıcı El Kitabı* sistem özellikleri üzerine bilgiler içermekte ve sistemde sorun giderme, sistem bileşenlerinin yüklenmesi ve değiştirilmesi işlemlerinin nasıl yapılacağını anlatmaktadır. Bu belge, sisteminizle birlikte gelen CD'lerde veya support.dell.com adresinde bulunabilir.


- Sisteminizle birlikte verilen CD'ler sisteminizi yükleme, yapılandırma ve yönetmeye yönelik belgeler ve araçlar sunar.
- **support.dell.com** adresindeki *Dell PowerVault MD Sistemleri Destek Matrisi* sunucular, işletim sistemleri, denetleyiciler, yazılım ve donanım yapılandırmaları dahil uyumluluk bilgileri içerir.
- Bazen sistem, yazılım ve/veya belgeler üzerinde yapılan değişikliklerin açıklanması için sistemle birlikte güncelleştirmeler verilir.
 - ✎ **NOT:** Her zaman **support.dell.com** adresindeki güncellemeleri kontrol edin ve genellikle diğer belgelerdeki bilgileri geçersiz kıldığından önce güncellemeleri okuyun.
- Sistem için son dakika güncelleştirmeleri ya da deneyimli kullanıcılar veya teknisyenler için tasarlanmış belgeler ya da gelişmiş teknik başvuru malzemesi sunmak üzere sürüm notları veya benioku dosyaları eklenmiş olabilir.

Teknik Yardım Alma

Bu kılavuzdaki bir prosedürü anlamazsanız veya sistem beklediğiniz gibi çalışmazsa, bkz. *Donanım Kullanıcı El Kitabı*.

Dell Kurumsal Eğitim ve Sertifikasyon hizmetinizdedir; daha fazla bilgi için bkz. www.dell.com/training. Bu hizmet tüm bölgelerde sunulmamaktadır.

Montaj

 **DİKKAT:** Aşağıdaki yordamı uygulamadan önce *Ürün Bilgi Kılavuzu*'ndaki güvenlik yönergelerini ve önemli düzenleyici bilgileri okuyup izleyin.

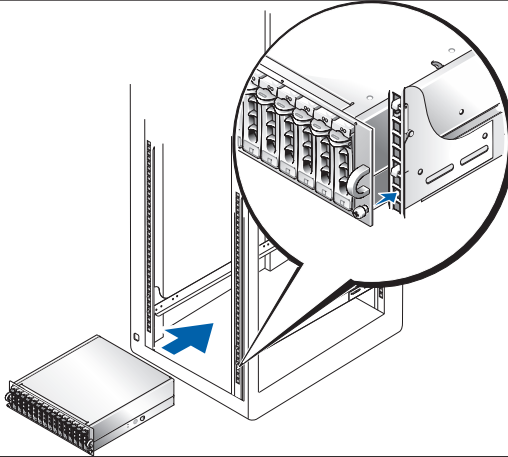
Bu bölümde, sisteminiz ilk kez kurulurken yapmanız gereken işlemler anlatılmaktadır. Daha ayrıntılı bilgi için sisteminizle birlikte gelen CD'lerde sağlanan *Montaj Kılavuzu*'na bakın.

Sistemi Paketinden Çıkarma

Sisteminizi paketinden çıkarın ve tüm parçaların tamam olup olmadığını kontrol edin. İleride ihtiyacınız olması ihtimaline karşı, tüm kutuları saklayın.

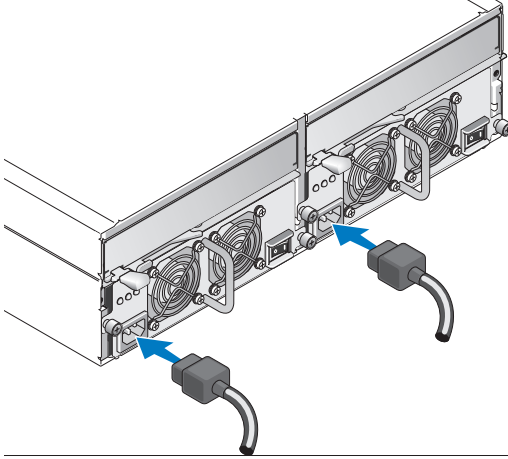
Rayları ve Sistemi Rafa Monte Etme

Sisteminiz için raf montajı belgelerinde yer alan "Güvenlik Yönergeleri" ni okuduktan sonra rayları ve sistemi rafa monte edin. Sisteminizi rafa monte etme ile ilgili yönergeler için rafa montaj belgelerine bakın.

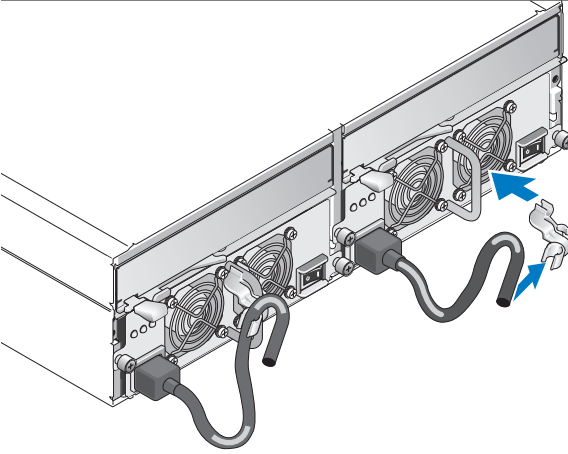


Güç Kablolarını ve Güç Kablosu Sabitleme Desteğini Bağlama

İki güç kablosunu da güç kaynağı/soğutma fanı modüllerine takın.



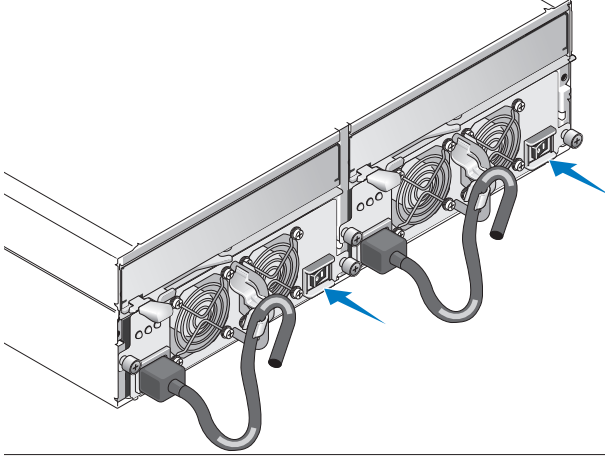
Güç kablosu sabitleme desteğini, desteğin arka çengelini ilmeğin üstüne, orta çengelini ise ilmeğin dikey ortasına sabitleyerek güç kaynağı ilmeğine takın. Sistemin güç kablosunu desteğin kablo çengelinde takın. İkinci güç kaynağı için yordamı tekrarlayın.



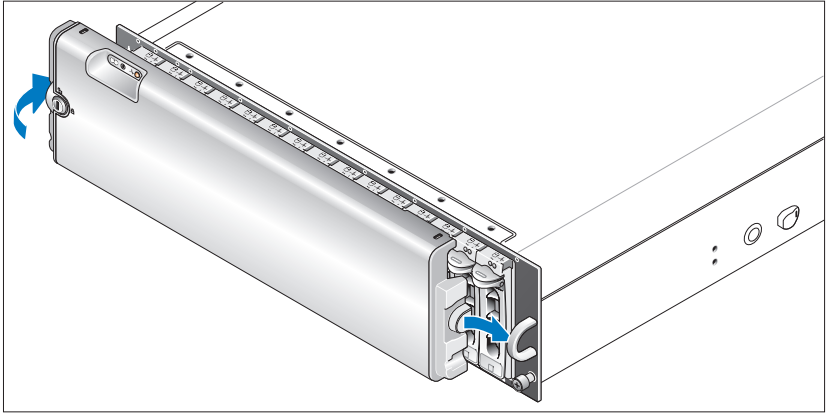
Güç kablosunun diğer ucunu topraklı bir elektrik prizine ya da kesintisiz güç kaynağı (UPS) veya güç dağıtım birimi (PDU) gibi ayrı bir güç kaynağına takın. *Donanım Kullanıcı El Kitabı*'nda sağlanan yönergelerle RAID denetleyicisi modüllerine kablo döşeyin.

Sistemi Açma

Her iki güç kaynağı/soğutma fanı modülünü açarak sistemi açın.



İsteğe bağlı sistem çerçevesi satın aldıysanız bu çerçeveyi sistemi açtıktan sonra takın. Çerçevenin sağ kenarını sistemdeki sağ ön halkaya takın ve sonra çerçeve yerine oturana kadar çerçevenin sol kenarını sisteme bastırın.



Teknik Özellikler

Diskler

Fiziksel diskler

En fazla 15 adet 1 inç/3,5 inç SAS çalışırken çıkarılıp takılabilen fiziksel diskler (3,0 Gbps). (Desteklenen disk kapasiteleri için sistem benioku dosyanıza bakın.)

RAID Denetleyicisi Modülleri

iSCSI RAID denetleyicileri

- Çalışırken takılabilen iki adet etkin/etkin denetleyiciler (veya tek yönlü modda bir denetleyici)
- Denetleyici başına 512 MB önbellek
- Tek yönlü veya çift yönlü yapılandırmalar
- Denetleyici başına bir adet sıcaklık sensörü

RAID Denetleyicisi Arka Panel Konektörleri

iSCSI bağlantı noktaları (RAID denetleyicisi)

- Ana bilgisayarları bağlamak için bir adet 100/1000 BASE-T iSCSI Port 0 "Giriş" konektörü
- Ek ana bilgisayarları bağlamak için bir adet 100/1000 BASE-T iSCSI Port 1 "Giriş" konektörü

SAS genişletme bağlantı noktası (RAID denetleyicisi başına)

Ek kasaya yönelik bir genişletme için bir adet 3,0 Gbps SAS Bağlantı Noktası "Çıkış" konektörü

Hata ayıklama konektörü (RAID denetleyicisi başına)

Bir adet 6 pinli mini DIN konektörü

Yönetim bağlantı noktası (RAID denetleyicisi başına)

Kasanın bant dışı yönetimi için bir adet 10/100 BASE-T bağlantısı

Arka Panel Kartı

Konektörler	<ul style="list-style-type: none">• 15 adet SAS fiziksel disk konektörü• 2 adet güç kaynağı/soğutma fanı modül konektörü• İki takım RAID denetleyicisi konektörü (her denetleyici için altı konektör)• Ön LED'ler için bir adet kontrol paneli
Algılayıcılar	İki adet sıcaklık sensörü

LED Göstergeler

Ön panel	<ul style="list-style-type: none">• Sistem durumu için 1 adet iki renkli LED göstergesi• İki adet tek renkli LED göstergeleri (biri güç için, biri işlevsiz)
Fiziksel disk taşıyıcısı	<ul style="list-style-type: none">• 1 adet tek renkli etkinlik LED'i• Disk başına bir adet iki renkli LED durumu göstergesi
RAID denetleyicisi	Aşağıdaki tek renkli LED'ler: <ul style="list-style-type: none">• Pil arızası• Önbellek etkin• Denetleyici arızası• Denetleyici gücü• Ethernet bağlantısı• Ethernet etkinliği• SAS Çıkışı arızalı/etkin• iSCSI Girişi arızalı (2)• iSCSI Girişi etkin (2)
Güç kaynağı/soğutma fanı modülü	Güç kaynağı durumu, güç kaynağı/fan arızası ve AC durumu için üç adet LED durumu göstergesi

Güç Kaynakları

Watt Değeri	488 W maksimum sürekli; 550 W en yüksek
Gerilim	100–240 V nominal (gerçek 90–264 V)
Frekans	47–63 Hz
Amper Değeri	100 V'ta 7,2 A, 200 V'ta 3,6 A

Kullanılabilir Fiziksel Disk Gücü (Yuva Başına)

Desteklenen fiziksel disk güç tüketimi	+12 V'ta 1,3 A'ya kadar +5 V'ta 1,5 A'ya kadar
--	---

Fiziksel

Yükseklik	13,11 cm (5,16 inç)
Genişlik	44,63 cm (17,57 inç)
Derinlik	48,01 cm (18,9 inç)
Ağırlık (maksimum yapılandırma)	35,37 kg (78 lb)

Çevre (Kasa)

NOT: Belirli sistem yapılandırmalarına yönelik çevre ölçümleri hakkında ek bilgi için, bkz. dell.com/environmental_datasheets.

Sıcaklık

Çalışma	10° - 35°C (50° - 95°F)
Depolama	-40° - 65°C (-40° - 149°F)

Bağıl Nem

Çalışma	%5 - %80 (yoğuşmasız)
Depolama	%5 - %95 (yoğuşmasız)

Yükseklik

Çalışma	-16 - 3048 m (-50 - 10.000 ft)
Depolama	-16 - 10.600 m (-50 - 35.000 ft)
Saatteki BTU	1430 (maksimum)

Çevre (Pil Yedekleme Birimi [BBU])

NOT: Belirli sistem yapılandırmalarına yönelik çevre ölçümleri hakkında ek bilgi için, bkz. dell.com/environmental_datasheets.

Maksimum giriş gücü	<ul style="list-style-type: none">• 1 A'da +12 VDC +/- %5• 150 mA'da +3,3 VDC +/- %5• Çalışma sıcaklığı aralığı: 5° - 35°C (41° - 95°F)
BBU'dan düzenlenmiş çıkış voltajı	<ul style="list-style-type: none">• 20 mA - 120 mA arasında +2,5 VDC +/- %3• Çalışma sıcaklığı aralığı: 5° - 45°C (41° - 113°F)
Minimum sabitleme süresi (kullanım süresi)	512 MB DDR-I DIMM, 120 mA'da 2,5 V için 72 saat
Çalışma sıcaklığı aralığı (kuru termometre)	<ul style="list-style-type: none">• 5° - 35°C (41° - 95°F)• 500 m (1640 ft) üzerinde 1000 m (3281 ft) başına 3,3°C (37,9°F) düşürülen maksimum kuru termometre sıcaklığı
Bağıl nem .çalışma aralığı	%5 - %90 yoğuşmasız
Depolama sıcaklığı aralığı (kuru termometre)	<ul style="list-style-type: none">• Maksimum 3 ay için -10° - 45°C (14° - 113°F)• 500 m (1640 ft) üzerinde 1000 m (3281 ft) başına 3,3°C (37,9°F, garanti) düşürülen maksimum kuru termometre sıcaklığı
İletme sıcaklığı aralığı (kuru termometre)	Maksimum 1 hafta için -20° - 60°C (-4° - 140°F)
Depolama ve iletme nem aralığı	%5 - %95 bağıl nem
Depolama ve iletme maksimum sıcaklık gradyanı	Dakika başına 1°C (33,8°F) - saat başına maksimum 20°C (68°F)
Depolama ve iletme maksimum nem gradyanı	Saat başına %30 bağıl nem

תנאי סביבה (יחידת גיבוי סוללה [BBU])

הערה: למידע נוסף אודות מידות סביבתיות עבור תצורות מערכת מסוימות, ראה [.dell.com/environmental_datasheets](https://www.dell.com/environmental_datasheets)

מתח כניסה מרבי	<ul style="list-style-type: none">• +12 וולט DC +/- 5% בזרם של 1 אמפר• +3.3 וולט DC +/- 5% בזרם של 150 מילי אמפר• טווח טמפרטורות פעולה: 5°C עד 35°C (41°F עד 95°F)
מתח מוצא מווסת של יחידת BBU	<ul style="list-style-type: none">• +2.5 וולט DC +/- 3% בזרם של 20 מילי אמפר עד 120 מילי אמפר• טווח טמפרטורות פעולה: 5°C עד 45°C (41°F עד 113°F)
זמן החזקה מינימלי (תוחלת חיים)	72 שעות עבור זיכרון מסוג DDR-I DIMM בנפח 512 מגה בתיים, 2.5 וולט בזרם של 120 מילי אמפר
טווח טמפרטורות עבודה (בועה יבשה)	<ul style="list-style-type: none">• 5°C עד 35°C (41°F עד 95°F)• טמפרטורת בועה יבשה מרבית יורדת ב-3.3°C (37.9°F) על כל 1000 מ' בגובה שמעל 500 מ'
טווח לחות יחסית לפעולה תקינה	5% עד 90% ללא עיבוי
טווח טמפרטורות אחסון (בועה יבשה)	<ul style="list-style-type: none">• -10°C עד 45°C (14°F עד 113°F) למשך שלושה חודשים לכל היותר• טמפרטורת בועה יבשה מרבית יורדת ב-3.3°C (37.9°F) מובטח על כל 1000 מ' בגובה שמעל 500 מ'
טווח טמפרטורות הובלה (בועה יבשה)	-20°C עד 60°C (4°F עד 140°F) לשבוע אחד לכל היותר
טווח לחות באחסון והובלה	5% עד 95% לחות יחסית
שיפוע הדרגתי של הטמפרטורה באחסון ובהובלה	1°C (33.8°F) בדקה עד למקסימום של 20°C (68°F) בשעה
שיפוע הדרגתי של הלחות באחסון ובהובלה	30% לחות יחסית לשעה

מידות פיזיות	
גובה	13.11 ס"מ (5.16 אינץ')
רוחב	44.63 ס"מ (17.57 אינץ')
עומק	48.01 ס"מ (18.9 אינץ')
משקל (תצורה מרבית)	35.37 ס"מ (78 ליברות)

תנאי סביבה (מארז)

הערה: למידע נוסף אודות מידות סביבתיות עבור תצורות מערכת מסוימות, ראה [.dell.com/environmental_datasheets](https://www.dell.com/environmental_datasheets)

טמפרטורה

הפעלה	10°C עד 35°C (50°F עד 95°F)
אחסון	-40°C עד 65°C (-40°F עד 149°F)

לחות יחסית

הפעלה	5% עד 80% (ללא עיבוי)
אחסון	5% עד 95% (ללא עיבוי)

גובה

הפעלה	16- עד 3048 מ' (50- עד 10,000 רגל)
אחסון	16- עד 10,600 מ' (50- עד 35,000 רגל)
BTU לשעה	1430 (לכל היותר)

מחוני LED	
<ul style="list-style-type: none"> • מחוון LED יחיד בעל שני צבעים לציון סטטוס המערכת • שני מחווני LED בעלי צבע יחיד (אחד עבור מתח; אחד לא פעיל) • נורית LED יחידה בעלת צבע אחד לציון פעילות • מחוון LED יחיד בעל שני צבעים לציון סטטוס לכל דיסק 	<p>הלוח הקדמי</p> <p>תא לדיסק פיזי</p>
<p>נורות ה-LED הבאות בעלות צבע אחד:</p> <ul style="list-style-type: none"> • כשל סוללה • מטמון פעיל • כשל בקר • מתח בקר • קישור Ethernet • פעילות Ethernet • כשל/פעילות SAS Out • כשל iSCSI In (2) • iSCSI In פעילה (2) 	<p>בקר RAID</p>
<p>שלושה מחווני סטטוס LED לסטטוס ספק הכוח, לכשל בספק כוח/מאוורר ולסטטוס AC</p>	<p>מודול ספק כוח/מאוורר</p>

ספקי כוח	
<p>488 ואט לכל היותר ברצף; 550 ואט בשיא</p>	<p>הספק חשמלי בוואטים</p>
<p>100-240 וולט נקוב (90-264 וולט בפועל)</p>	<p>מתח חשמלי</p>
<p>47-63 הרץ</p>	<p>תדר</p>
<p>7.2 אמפר ב-100 וולט, 3.6 אמפר ב-200 וולט</p>	<p>עוצמת זרם באמפרים</p>

מתח זמין לדיסק פיזי (לכל חריץ)	
<p>עד 1.3 אמפר עבור 12 וולט ומעלה</p> <p>עד 1.5 אמפר עבור 5 וולט ומעלה</p>	<p>צריכת חשמל נתמכת עבור דיסקים פיזיים</p>

מפרטים טכניים

דיסקים

דיסקים פיזיים עד 15 דיסקים פיזיים מסוג SAS, בגודל 1 על 3.5 אינץ', התומכים בחיבור חם (3.0 גיגה סיביות בשנייה). (עיין בקובץ readme של המערכת למידע על קיבולות דיסק נתמכות).

מודולי בקר RAID

- בקרי iSCSI RAID
- שני בקרי פעיל/פעיל הניתנים לחיבור חם (או בקר יחיד במצב Simplex)
 - מטמון בנפח 512 מגה בתים עבור כל בקר
 - תצורות Simplex או Duplex
 - חיישן טמפרטורה אחד לכל בקר

מחברי לוח אחורי עבור בקרי ה-RAID

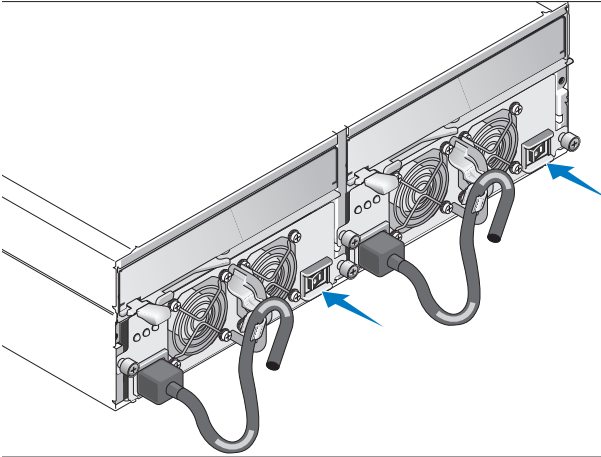
- יציאות iSCSI (עבור כל בקר RAID)
- מחבר In (כניסה) אחד מסוג 100/1000 BASE-T iSCSI Port 0 לחיבור מארחים
 - מחבר In (כניסה) אחד מסוג 100/1000 BASE-T iSCSI Port 1 לחיבור מארחים נוספים
- יציאת הרחבה SAS (עבור כל בקר RAID)
- מחבר Out (יציאה) מסוג SAS, 3.0 גיגה סיביות בשנייה, להרחבה למארז נוסף
- מחבר איתור באגים (עבור כל בקר RAID)
- מחבר יחיד מסוג DIN-mini בעל שישה פינים
- יציאת ניהול (עבור כל בקר RAID)
- חיבור אחד מסוג BASE-T 10/100 עבור ניהול מארז מחוץ לפס

הלוח האחורי

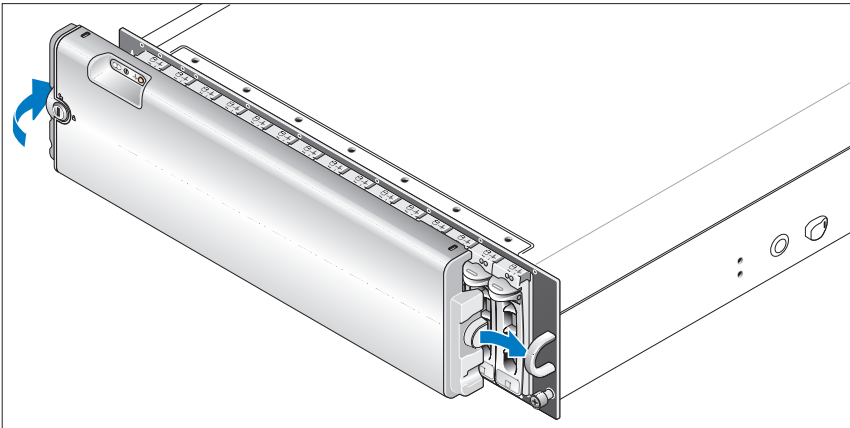
- מחברים
- 15 מחברי דיסקים פיזיים מסוג SAS
 - שני מחברים למודול ספק כוח/מאוורר
 - שתי ערכות של מחברים לבקרי RAID (שישה מחברים לכל בקר)
 - מחבר אחד של לוח הבקרה עבור נורות ה-LED הקדמיות
- חיישנים
- שני חיישני טמפרטורה

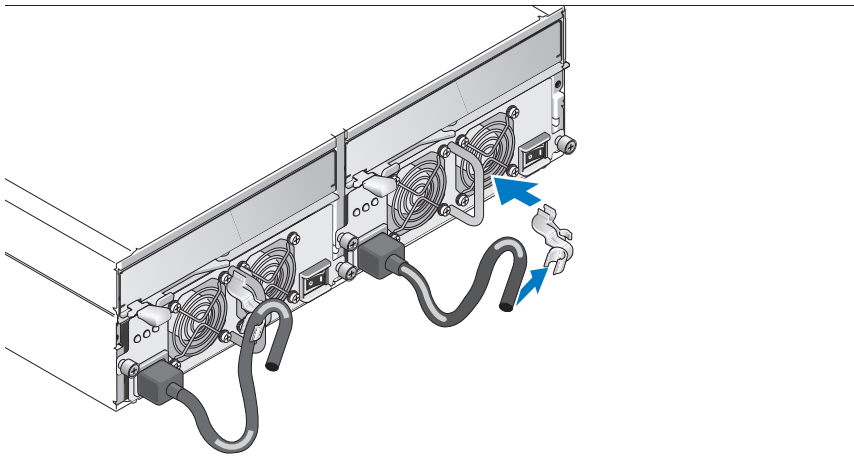
הדלקת המערכת

הדלק את המערכת על-ידי הדלקת שני מודולי ספק הכוח/המאוורר.



אם רכשת את הלוח הקדמי האופציונלי למערכת, התקן אותו לאחר הפעלת המערכת. התקן את לוח הכיסוי (אופציונלי) על-ידי הכנסת הקצה הימני של לוח הכיסוי ללולאה הקדמית הימנית במערכת, ולאחר מכן לחיצה על הקצה השמאלי של לוח הכיסוי לכיוון המערכת, עד שלוח הכיסוי ייכנס למקומו.



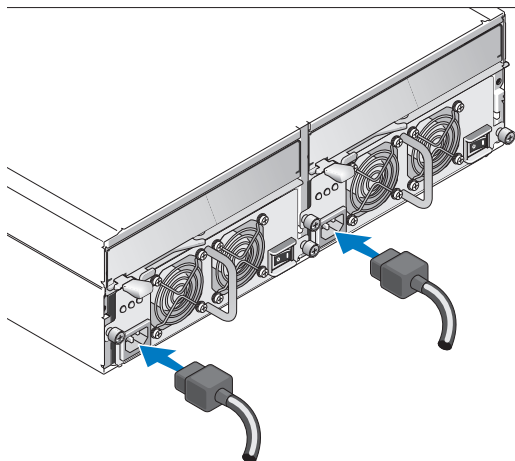


חבר את הקצה השני של כבלי החשמל לשקע חשמלי מוארק או למקור מתח אחר, כגון מערכת אל-פסק (UPS) או יחידת חלוקת מתח (PDU).

חבר את הכבלים של מודולי בקר ה-RAID בהתאם להנחיות המפורטות במדריך למשתמש – חומרה.

התקן את כבלי החשמל ואת הזוויתן להגנה על כבלי החשמל

חבר את שני כבלי החשמל למודולי ספק הכוח/המאוורר.



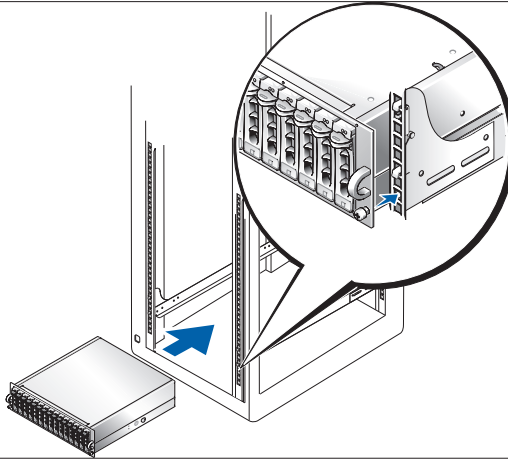
חבר את הזוויתן המשמש להגנה על כבל החשמל ללולאת ספק הכוח, על-ידי חיבור התפס האחורי של הזוויתן לחלק העליון של הלולאה וחיבור התפס האמצעי לחלק האנכי המרכזי של הלולאה. חבר את כבל החשמל של המערכת לתפס הכבל בזוויתן. חזור על הליך זה עבור ספק הכוח השני.

הוצאת המערכת מהאריזה


הוצא את המערכת וזהה את כל הפריטים. שמור את כל חומרי האריזה למקרה שתזדקק להם מאוחר יותר.

התקנת המסילות והמערכת בארון תקשורת.

התקן את המערכת בארון התקשורת לאחר שקראת את "הוראות הבטיחות" שבתיעוד ההתקנה בארון תקשורת של המערכת. לקבלת הוראות להתקנת המערכת בארון תקשורת, עיין בתיעוד ההתקנה בארון תקשורת.



- **המדריך למשתמש** – חומרה מכיל מידע אודות תכונות המערכת ומתאר כיצד לפתור בעיות במערכת וכיצד להתקין או להחליף רכיבי מערכת. מסמך זה נמצא בתקליטורים המצורפים למערכת שברשותך, או באתר **support.dell.com**.
- תקליטורים הנלווים למערכת מספקים תיעוד וכלים להתקנה, לקביעת תצורה ולניהול של המערכת.
- הקובץ **Dell PowerVault MD Systems Support Matrix** שבכתובת **support.dell.com** מספק מידע בנוגע לתאימות, כולל שרתים, מערכות הפעלה, בקרים, תוכנה וכן תצורות חומרה.
- לעתים מצורפים למערכת עדכונים המתארים את השינויים שבוצעו במערכת, בתוכנות ו/או בתיעוד.

 **הערה:** בדוק תמיד אם קיימים עדכונים בכתובת **support.dell.com** והקפד לקרוא תחילה את העדכונים משום שלעיתים קרובות הם מחליפים מידע הכלול במסמכים אחרים.


- ייתכן שכלולים גם קובצי readme או הערות מוצר, כדי לספק עדכונים של הרגע האחרון למערכת או לתיעוד, או כדי לספק חומר עזר מתקדם בנושאים טכניים, המיועד למשתמשים מנוסים או לטכנאים.

קבלת סיוע טכני

אם אינך מבין הליך כלשהו במדריך זה, או אם המערכת אינה פועלת כמצופה, עיין במדריך למשתמש – חומרה.

ההדרכה וההסמכה של Dell (Dell Enterprise Training and Certification) הן זמינות; למידע נוסף ראה **www.dell.com/training**. ייתכן ששירות זה אינו זמין בכל האזורים.

התקנה

 **התראה:** לפני שתבצע את ההליך הבא, קרא את הוראות הבטיחות ואת מידע התקינה במדריך המידע על המוצר ופעל על פיהן.

סעיף זה מתאר את השלבים להתקנת המערכת בפעם הראשונה. למידע מפורט יותר, ראה מדריך ההתקנה הכלול בתקליטור שמצורף למערכת שלך.

תכונות של יכולת ניהול ושמישות

- מערכת אחסון בעלת תכנון יעיל המיועד להרכבה בארון תקשורת
- כוננים התומכים בחיבור חם
- ארבעה חיישנים לניטור טמפרטורת הסביבה
- יכולת כיבוי להגנה מפני התחממות יתר
- תצורה ופיקוח באמצעות התוכנה MD Storage Manager

מערכות הפעלה נתמכות

המערכת תומכת במערכות ההפעלה הבאות :

- Microsoft® Windows® Storage Server 2003 R2
- Microsoft Windows Server® 2003 R2 Standard Edition
Enterprise Edition-ו
- Microsoft Windows Server 2003 Service Pack 1 (SP1) עם תיקונים
- Microsoft Windows Server 2003 Service Pack 2 (SP2)
- Microsoft Windows Server XP Professional SP2 (תחנת ניהול בלבד, ללא חיבור I/O)
- Red Hat® Enterprise Linux® V4.0 עם Update 4 (WS, ES, AS), 32 סיביות ו-64 סיביות (2.6 kernel)
- Intel EM64T עם SUSE® Linux Enterprise Server V9.0 service pack 3 (2.6 kernel)

למידע נוסף, ראה *Dell PowerVault MD Systems Support Matrix* בכתובת support.dell.com.

מידע נוסף שעשוי לסייע לך

- ⚠ **התראה:** המדריך *מידע אודות המוצר* מכיל מידע חשוב אודות בטיחות ותקנות. מידע אודות אחריות עשוי להיכלל במסמך זה או כמסמך נפרד.
- *דהוראות להתקנה בארון תקשורת הנלוות לפתרון ארון התקשורת שלך מתארות כיצד להתקין את המערכת בארון תקשורת.*

תכונות המערכת

סעיף זה מתאר את תכונות החומרה והתוכנה העיקריות של המערכת. סעיף זה כולל גם מידע על מסמכים אחרים שלהם אתה עשוי להזדקק בעת התקנת המערכת ועל אופן קבלת סיוע טכני.

תכונות ביצועים

- מעבד Intel® XScale® במהירות 667 מגה הרץ.
- זיכרון מטמון High Speed Data בנפח 512 מגה בתיים.


תכונות מדרוג


- קיבולת של 15 דיסקים פיזיים Serial-Attached SCSI (SAS) בגודל 1 אינץ', חיבור חם, 3.0 גייגה סיביות בשנייה.
- תמיכה בעד שני מארזי אחסון מקושרים בשרשרת דייזי (Daisy Chain) עבור 45 דיסקים פיזיים בסך הכול.
- בקר המסוגל לתמוך בהפעלות שמקורן בעד 32 יוזמי iSCSI (16 מארחים עם חיבורים יתירים) בו זמנית, עם מספר חיבורים בכל הפעלה. למידע נוסף, ראה *Dell PowerVault MD Systems Support Matrix* בכתובת support.dell.com.
- תמיכה במגוון רחב של שרתים. (למידע נוסף, ראה *Dell PowerVault MD Systems Support Matrix* בכתובת support.dell.com).
- תמיכה בתצורות של מערכי Simplex (בקר יחיד) ו-Duplex (בקר כפול).

תכונות זמינות

- עד שני מודולים של בקרי RAID פעילים/פעילים (תצורת Duplex) עבור נתונים יתירים ויכולת ניהול מערכת. תצורת Simplex זמינה אף היא
- יחידת גיבוי סוללה (BBU) להפעלת זיכרון המערכת של בקר ה-RAID (מטמון) במשך 72 שעות לפחות במקרה של הפסקת חשמל.
- ספק כוח יתיר לחיבור חם ומודולי קירור המשולבים בצורה המאפשרת טיפול נוח

הערות, הודעות והתראות

הערה:  הערה מציינת מידע חשוב שסייע לך לנצל את המחשב בצורה טובה יותר.

הודעה:  הודעה מציינת אפשרות של נזק לחומרה או אובדן נתונים ומסבירה כיצד להימנע מהבעיה.

התראה:  התראה מציינת אפשרות של נזק לרכוש, פגיעה גופנית או מוות.

המידע הכלול במסמך זה נתון לשינויים ללא הודעה מוקדמת.
© 2007 Dell Inc. כל הזכויות שמורות.

חל איסור מוחלט על שעתוק מסמך זה, בכל דרך שהיא, ללא קבלת רשות בכתב מאת Dell Inc.

סימנים מסחריים המופיעים במסמך זה: Dell, הסמל של DELL, PowerVault ו-Dell OpenManage הם סימנים מסחריים של Dell Inc.; Microsoft, Windows ו-Windows Server הם סימנים מסחריים של Microsoft Corporation בארה"ב ו/או במדינות אחרות; SUSE ו-NetWare הם סימנים מסחריים של Novell, Inc. בארה"ב ו/או במדינות אחרות; Red Hat ו-Enterprise Linux הם סימנים מסחריים רשומים של Red Hat, Inc.; Intel ו-Intel XScale הם סימנים מסחריים רשומים של Intel Corporation בארה"ב ובמדינות אחרות.

סימנים מסחריים ושמות מסחריים אחרים המוזכרים במסמך זה מתייחסים לגורמים הטוענים לבעלות על הסימנים ועל השמות, או על המוצרים של גורמים אלה. Dell Inc. מתנערת מכל עניין קנייני בסימני מסחר ובשמות מסחריים, למעט הסימנים והשמות שלה עצמה.

דגם AMP01

אפריל 2010 UW791 מספר חלק מהדורה A01

תחילת העבודה עם המערכת

דגם AMP01



Printed in Ireland.
Vytisťeno v Irsku.
Imprimé en Irlande.
Gedruckt in Irland.
Εκτυπώθηκε στην Ιρλανδία.
Wydrukowano w Irlandii.
Напечатано в Ирландии.
Impreso en Irlanda.
Írlanda'da basılmıştır.
הודפס באירלנד

www.dell.com | support.dell.com



0UW791A01